

ACCESSORI IDROPULITRICI • ACCESSORIES WATER WASHERS • ACCESSOIRES NETTOYEURS
 • H.D. REINIGER ZUBEHÖRTEILE • ACCESORIOS HIDROPULIDORAS • TOEBEHOREN OP AANVRAAG
 • ACESSÓRIOS HIDROLIMPADORAS



Packaging Line

Chemical Line



Universal Kit Wash

• Per maggiori informazioni rivolgersi al vostro rivenditore oppure al più vicino centro di assistenza autorizzato. • For more information, please apply to the seller or to the nearest authorised service centre.
 • Pour plus d'informations, veuillez vous adresser à votre revendeur ou bien au centre SAV autorisé plus proche de chez vous. • Für weitere Informationen wenden Sie sich bitte an Ihren Verkäufer oder Kundendienst. • Para mayores informaciones dirijase a su revendedor o al centro de asistencia autorizado más próximo. • Voor meer informatie contact opnemen met uw wederverkoper of met de dichtsbijgelegen klantenservice. • Para maiores informações dirigir-se ao próprio revendedor ou ao centro de assistência autorizado mais próximo.



Via J.F. Kennedy, 12 - 46020 PEGOGNAGA -MN- ITALY

cod. 7.100.1024 68-2004



ATTENZIONE: LEGGERE LE ISTRUZIONI PRIMA DELL'UTILIZZO.
 WARNING: READ THE INSTRUCTIONS CAREFULLY BEFORE USE.
 ATTENTION: LIRE ATTENTIVEMENT LES INSTRUCTIONS AVANT L'USAGE.
 ACHTUNG: DIE ANWEISUNGEN BITTE VOR GEBRAUCH SORGFÄLTIG LESEN.
 ADVERTENCIA: LEER ATENTAMENTE LAS ADVERTENCIAS ANTES EL USO DE APARADO.
 WAARSCHUWING: LEES ALLE INSTRUCTIES VOORDAT U HET APPARAAT GAAT GEBRUIKEN.
 ADVARSEL: LES BRUKSANVISNINGEN NØYTE FØR BRUK.
 ATENÇÃO: LEIA AS INSTRUÇÕES ANTES DO USO.



IDROPULITRICE AD ALTA PRESSIONE A CALDO
 HOT HIGH-PRESSURE WASHER MACHINE
 NETTOYEUR HAUTE PRESSION A CHAUD
 HEIßWASSER-HOCHDRUCKREINIGER
 HIDROLIPIADORA DE ALTA PRESIÓN EN CALIENTE
 HEET WATER HOGEDRUCK REINIGER
 HIDROLIMPADORA DE ALTA PRESSÃO A QUENTE





TARGHETTA DATI TECNICI

Controllare che i dati tecnici riportati sulla targhetta siano corrispondenti con quelli della rete elettrica e idrica a cui si vuole collegare la macchina.

TECHNICAL DATA PLATE

Check if the technical data on the plate correspond to those of the electricity-and waternet, to which the machine has to be connected.

PLAQUE DONNÉES TECHNIQUES

Contrôler que les données techniques reportées sur la plaque correspondent à celles des réseaux électriques et hydriques auxquels la machine sera branchée.

FABRIKSCHILD MIT TECHNISCHEN DATEN

Die auf dem Fabrikschild angegebenen Daten müssen mit der anliegenden Netzspannung und Wasserleitung übereinstimmen.

PLACA DATOS TECNICOS

Controlar que los datos técnicos indicados en la placa correspondan con los de la red eléctrica e hidráulica a las cuales se desea conectar la máquina.

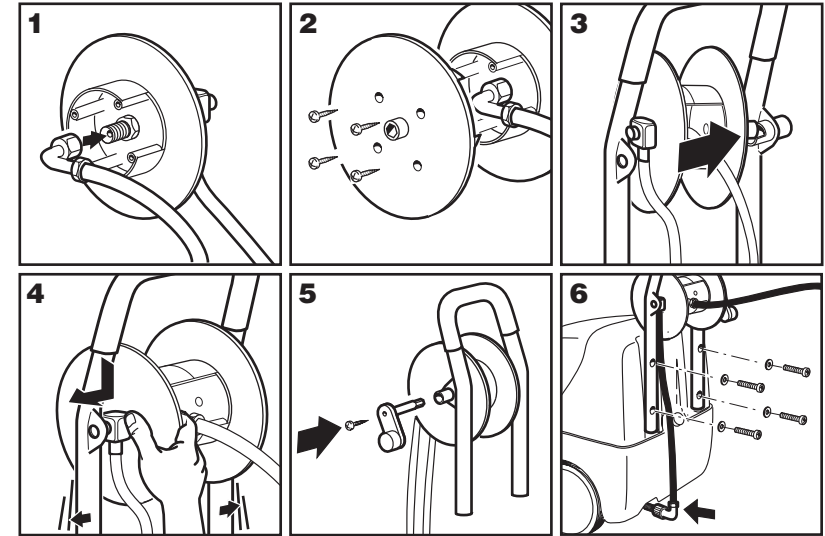
TECHNISCHE GEGEVENS PLAATJE

Controleer of de technische gegevens op de plaatje corresponderen met die van het electriciteits-en waterleidingnet waaraan de machine wordt gekoppeld.

PLAQUETA DADOS TÉCNICOS

Controle que os dados técnicos indicados na plaqueta correspondam com aqueles da rede elétrica e hídrica onde se deseja ligar a máquina.

Istruzioni di montaggio (optional) • Assembly instructions (optional) • Instruction de montage (optional) • Montageanleitung (auf Anfrage) • Instrucciones de montaje (opcional) • Montage-instructies (op aanvraag)

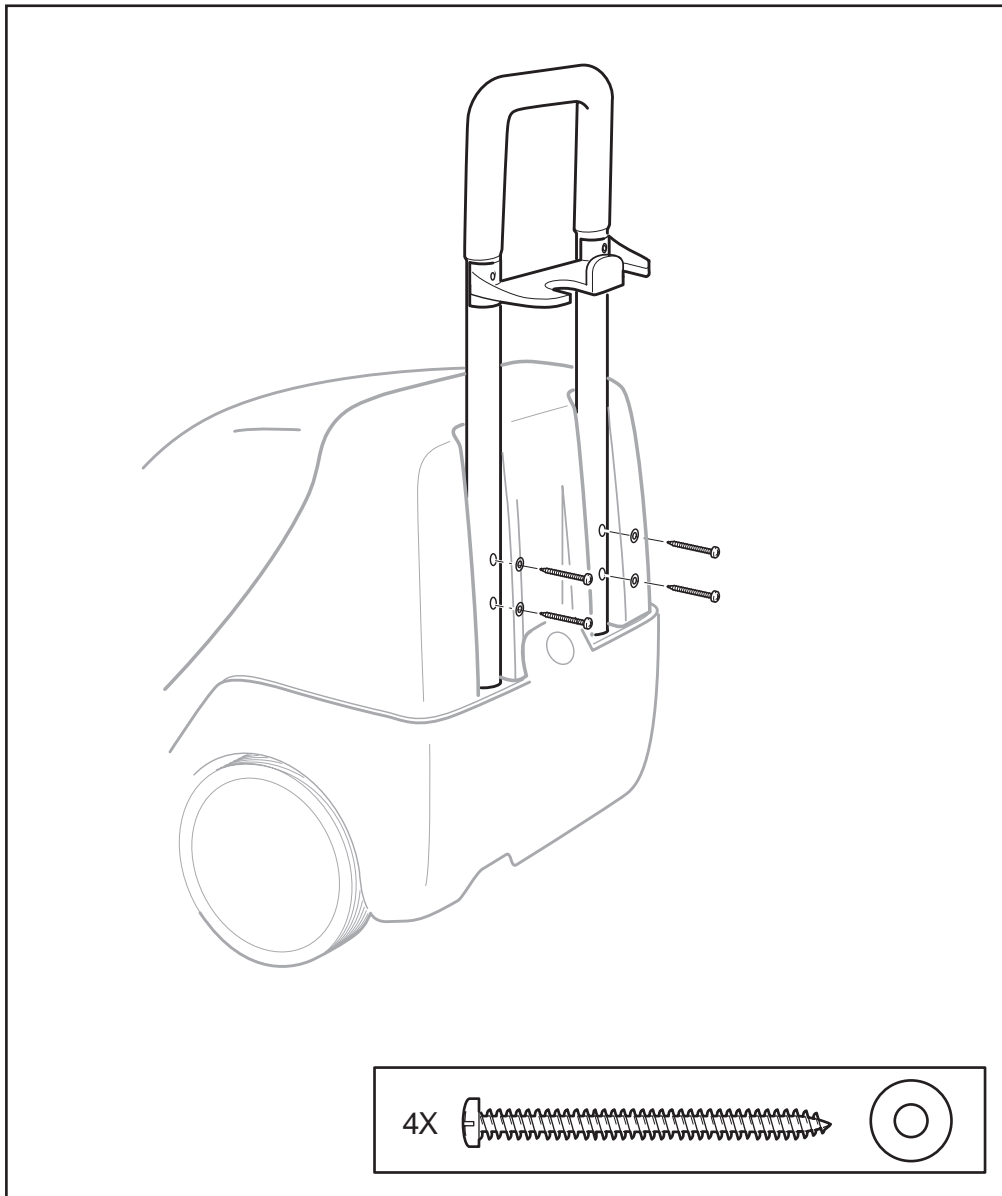


2 m/s²

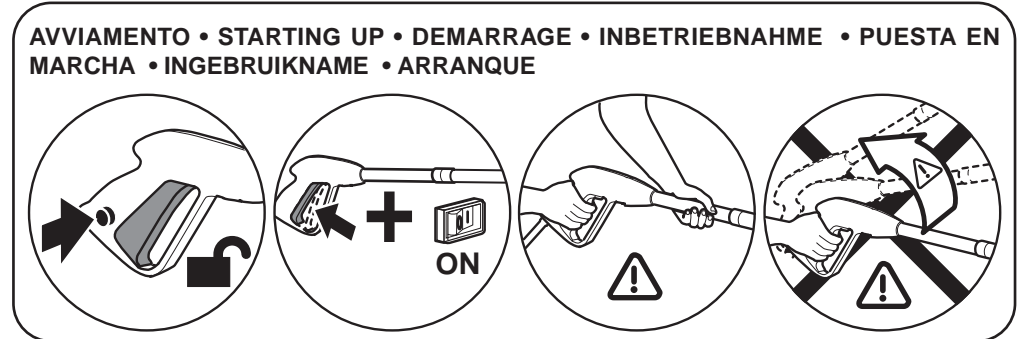
- Vibrazioni dell'apparecchio
- Unit vibrations
- Vibrations de l'appareil
- Effektivbeschleunigung Hand-Arm Vibrationswert
- Nivel de vibraciones del aparato
- Machinetrillingen
- Vibrações do aparelho

L'emissione di rumore sul posto di lavoro è 69.5 dB (A). • The workplace-related noise level is 69.5 dB (A). • L'émission de bruit relative au lieu de travail s'élève à 69.5 dB (A). • Der arbeitsplatzbezogene Emissionswert beträgt 69.5 dB (A). • La emisión de ruido en el puesto de trabajo es de 69.5 dB (A). • De emissiewaarde met betrekking tot de werkplaats bedraagt 69.5 dB (A). • Local de trabalho - o nível de ruído é de 69,5 dB (A).

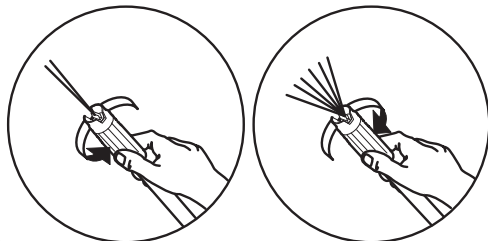
<p>I</p> <p>CERTIFICATO CE DI CONFORMITA' La ditta sottoscritta: LAVOR Italy via J.F.Kennedy, 12 46020 Pegognaga (MN)</p> <p>Dichiara sotto la propria responsabilità che la macchina: PRODOTTO: Idropulitrice alta pressione MODELLO TIPO: FKX -1018-1321-1123 è conforme alle direttive 73/23, 89/336, 98/37, 2000/14 e loro successive modificazioni 93/68, 91/263 e 92/31, ed agli standard EN 60335-1, EN 60335-2-79 ed EN 292.</p> <p>Pegognaga 24/02/2003 Giancarlo Lanfredi-Direttore generale Firma <i>da</i></p>	<p>GB</p> <p>CE CERTIFICATE OF CONFORMITY The underwrite company LAVOR Italy via J.F.Kennedy, 12 46020 Pegognaga (MN)</p> <p>Declares under its responsibility that the machine: PRODUCT: High pressure cleaner MODEL TYPE: FKX -1018-1321-1123 complies with directives 73/23, 89/336, 98/37, 2000/14 and subsequent modifications 93/68, 91/263 and 92/31, and the EN 60335-1, EN 60335-2-79 and EN 292 standards.</p> <p>Pegognaga 24/02/2003 Giancarlo Lanfredi-General manager Signature <i>da</i></p>	<p>F</p> <p>CERTIFICAT CE DE CONFORMITE La société suivante: LAVOR Italy via J.F.Kennedy, 12 46020 Pegognaga (MN)</p> <p>Atteste sous sa responsabilité que la machine: PRODUIT: Nettoyeur haute pression MODELE FKX -1018-1321-1123 est conforme aux directives 73/23, 89/336, 98/37, 2000/14 et aux modifications successives 93/68, 91/263 et 92/31, ainsi qu'aux normes EN 60335-1, EN 60335-2-79 et EN 292.</p> <p>Pegognaga 24/02/2003 Giancarlo Lanfredi-Directeur général Signature <i>da</i></p>	
<p>D</p> <p>CE KONFORMITÄTSBESCHÜNG Die unterzeichnende Firma LAVOR Italy via J.F.Kennedy, 12 46020 Pegognaga (MN)</p> <p>Erklärt auf eigene Verantwortung, daß die Maschine PRODUKT: Hochdruckreiniger MODELLTYP: FKX -1018-1321-1123 entspricht den Richtlinien 73/23, 89/336, 98/37, 2000/14 und nachfolgenden Änderungen 93/68, 91/263 und 92/31, sowie den Normen EN 60335-1, EN 60335-2-79 und EN 292.</p> <p>Pegognaga 24/02/2003 Giancarlo Lanfredi-Generaldirektor Unterschrift <i>da</i></p>	<p>E</p> <p>CERTIFICADO CE DE CONFORMIDAD La Firma que suscribe: LAVOR Italy via J.F.Kennedy, 12 46020 Pegognaga (MN)</p> <p>Declara bajo su propia responsabilidad, que la máquina: PRODUCTO: Limpiador de alta presión MODELO TIPO: FKX -1018-1321-1123 está en conformidad con las directivas 73/23, 89/336, 98/37, 2000/14 y sus sucesivas modificaciones 93/68, 91/263 y 92/31, y también con la norma EN 60335-1, EN 60335-2-79 y EN 292.</p> <p>Pegognaga 24/02/2003 Giancarlo Lanfredi-Director general Firma <i>da</i></p>	<p>NL</p> <p>CE CONFORMITEITSVERKLARING Ondergetekende: LAVOR Italy via J.F.Kennedy, 12 46020 Pegognaga (MN)</p> <p>Verklaart verantwoordelijk te zijn voor onderstaande machine: PRODUCT: Hogedrukreiniger TYPE: FKX -1018-1321-1123 is in overeenstemming met de richtlijnen 73/23, 89/336, 98/37, 2000/14 en latere wijzigingen 93/68, 91/263 en 92/31 daarop met de normen EN 60335-1, EN 60335-2-79 en EN 292.</p> <p>Pegognaga 24/02/2003 Giancarlo Lanfredi-Algemeen directeur Signature <i>da</i></p>	<p>P</p> <p>DECLARAÇÃO DE CONFORMIDADE A firma abaixo assinada: LAVOR Italy via J.F.Kennedy, 12 46020 Pegognaga (MN)</p> <p>Doclara sob própria responsabilidade que a máquina: PRODUTO: Lavadora de alta pressão MODELO -TIPO: FKX -1018-1321-1123 está em conformidade com as directivas 73/23, 89/336, 98/37, 2000/14 e as suas sucessivas modificações 93/68, 91/263, 92/31, como também com as normas EN 60335-1, EN 60335-2-79 e EN 292.</p> <p>Pegognaga 24/02/2003 Giancarlo Lanfredi-Director general Assinatura <i>da</i></p>



Istruzioni di montaggio • Assembly instructions • Instruction de montage • Montageanleitung • Instrucciones de montaje • Montage - instructies • Instruções de montagem



REGOLAZIONE DEL GETTO (se presente) • ADJUSTING SPRAYING JET (if fitted) • AVEC REGLAGE DU JET (si prévu) • MIT STRAHLEINSTELLUNG (FALLS VORHANDEN) • CON REGULACION CHORRO (si estuviera presente) • MET JETSTRAALREGELING (indien voorhanden) • COM REGULAGEM DO JATO (se presente)



LANCIA TURBO (se presente) • TURBO LANCE (if fitted) • LANCE TURBO (si incluse) • TURBO LANZE (falls vorhanden) • LANZA TURBO (si estuviera presente) • TURBO LANS (indien voorhanden) • TURBO LANÇA (se presente)

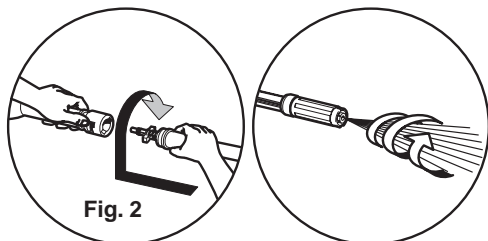
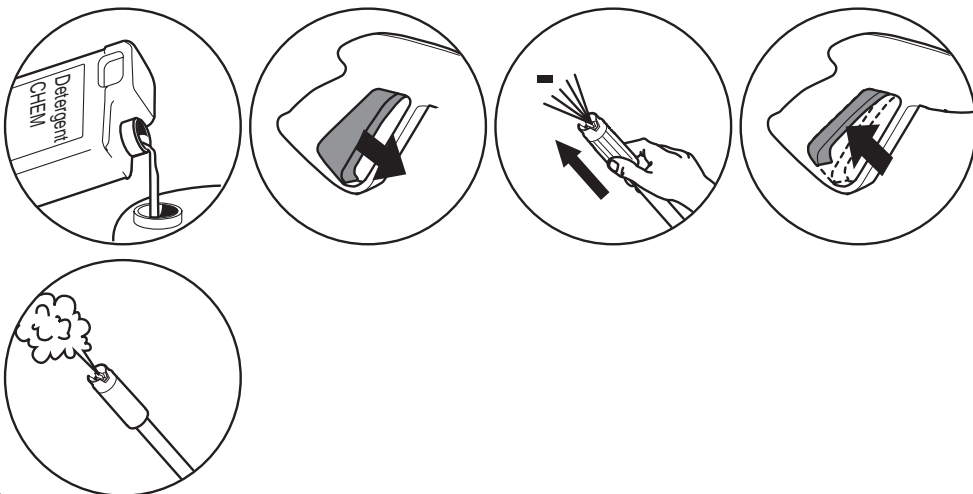


Fig. 2

ASPIRAZIONE DEL DETERGENTE • DETERGENT SUCTION • ASPIRATION DU DÉTERGENT • ANSAUGEN DES REINIGUNGSMITTELS • ASPIRACIÓN DEL DETERGENTE • SCHOONMAAKMIDDEL AANZUIGING • ASPIRAÇÃO DO DETERGENTE



INCONVENIENTES E REMÉDIOS

P

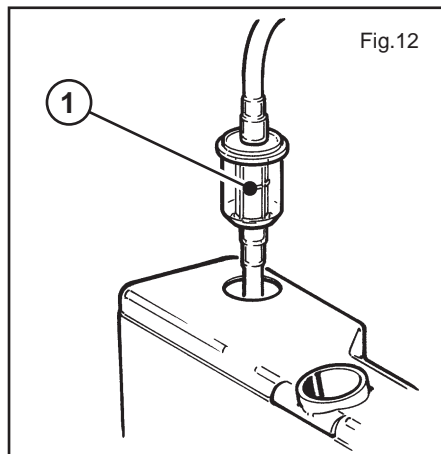
PROBLEMAS	CAUSAS	SOLUÇÕES
1. Carregando no interruptor a electrobomba não parte.	1. A ficha não está bem introduzida na tomada. 2. A tomada eléctrica não funciona. 3. A tensão de rede é insuficiente. 4. A secção da extensão eléctrica é inadequada. 5. A bomba está bloqueada.	1. Introduzir correctamente a ficha na tomada de corrente. 2. Fazer controlar a tomada eléctrica. 3. Controlar que a instalação seja adequada. 4. Consultar o parágrafo sobre a ligação eléctrica. 5. Posicionar o interruptor em ON mantendo carregada na alavanca da pistola, se o problema persistir dirigir-se a um centro de assistência autorizado.
2. A máquina se acciona, mas a água não sai.	6. Bomba, tubos ou acessórios congelados. 7. Nenhuma alimentação hídrica. 8. Filtro de água obstruído 9. Bico obstruído.	6. Deixar descongelar a bomba e os tubos. 7. Ligar a máquina na rede hídrica e abrir a torneira. 8. Desmontar e limpar o filtro (ver parágrafo "MANUTENÇÃO"). 9. Desmontar a lança da pistola e limpar o bico com a agulha que vem fornecida
3. A electrobomba gira mas não ganha pressão.	10. Água insuficiente. 11. Filtro de aspiração obstruído. 12. Válvula de regulação de pressão (se presente) em posição de mínima pressão. 13. O bico da lança está desgastado. 14. Válvulas de aspiração ou envio obstruídas ou desgastadas.	10. Controlar que o caudal seja de pelo menos 12 l/min. 11. Desmontar e limpar o filtro (ver parágrafo "MANUTENÇÃO"). 12. Aumentar a pressão aparafusando o manípulo. 13. Substituir a lança. 14. Dirigir-se a um centro de assistência autorizado.
4. Pressão de trabalho irregular.	15. O bico da lança está obstruído ou sujo. 16. Presença de ar na água de alimentação. 17. Filtro de aspiração obstruído 18. Válvulas de aspiração ou envio obstruídas ou desgastadas. 19. Guarnições gastas. 20. Guarnições da válvula de regulação da pressão desgastadas.	15. Desmontar a lança da pistola e limpar o bico com a agulha que vem fornecida 16. Fornecer uma correcta alimentação hídrica à máquina. 17. Desmontar e limpar o filtro (ver parágrafo "MANUTENÇÃO"). 18. Dirigir-se a um centro de assistência autorizado. 19. Dirigir-se a um centro de assistência autorizado. 20. Dirigir-se a um centro de assistência autorizado.
5. O motor pára repentinamente.	21. O interruptor térmico de segurança da máquina disparou. 22. A secção da extensão eléctrica é inadequada.	21. Deixar arrefecer o motor durante alguns minutos. Se o problema persistir, dirigir-se a um centro de assistência autorizado. 22. Consultar o parágrafo sobre a ligação eléctrica.
6. Fugas de água da máquina.	23. Fugas do enrolador de mangueira (se presente). 24. Fugas da união de alimentação. 25. Fugas da bomba.	23. Apertar as uniões, se o defeito persistir dirigir-se a um centro de assistência autorizado. 24. Assegurar-se que a união esteja montada correctamente (Ver as imagens do parágrafo INSTALAÇÃO). 25. Dirigir-se a um centro de assistência autorizado.
7. Ruído anómalo.	26. Filtro de aspiração obstruído. 27. Temperatura excessiva da água de entrada. 28. Válvulas de aspiração ou envio obstruídas ou desgastadas. 29. Rolamentos desgastados.	26. Desmontar e limpar o filtro (ver parágrafo "MANUTENÇÃO"). 27. Levar a temperatura abaixo dos 40°C. 28. Dirigir-se a um centro de assistência autorizado. 29. Dirigir-se a um centro de assistência autorizado.
8. Presença de água no óleo.	30. Anéis de vedação desgastados.	30. Dirigir-se a um centro de assistência autorizado.
9. Accionamentos anómalos da máquina com o gatilho da pistola solto (versões com A.S.S.).	31. Fuga de água da ligação do tubo - pistola (excluídos os modelos com tubo e pistola fornecidos já ligados). 32. Presença de ar na água de alimentação. 33. Fuga de água pela pistola. 34. Fuga de água pela bomba.	31. Apertar a ligação utilizando 2 chaves inglesas. 32. Fornecer uma correcta alimentação hídrica à máquina. 33. Dirigir-se a um centro de assistência autorizado. 34. Dirigir-se a um centro de assistência autorizado.
10. A máquina não aspira detergente.	35. Depósito vazio. 36. Manípulo da lança em posição de alta pressão (se presente). 37. Pequeno tubo transparente de aspiração estragado ou desprendido.	35. Encher o depósito. 36. Levá-la em posição de baixa pressão puxando o manípulo em direcção do bico. 37. Ligar de novo o pequeno tubo. Se o problema persistir dirigir-se a um centro de assistência autorizado.
11. Accionando o interruptor do queimador não se verifica o acendimento da caldeira	38. Falta de óleo Diesel 39. Filtro de óleo Diesel entupido 40. Bomba de óleo Diesel bloqueada ou queimada 41. Termóstato defeituoso 42. Descarga acendimento insuficiente ou totalmente ausente 43. Eléctrodos fora da distância correcta.	38. Verificar o nível no reservatório e controlar a limpeza do tubo rígido de aspiração 39. Substituir o filtro de linha 40. Substituí-la 41. Substituí-lo 42. Dirigir-se a um centro assistência autorizado. 43. Dirigir-se a um centro assistência autorizado.

MANUTENÇÃO

P

- Antes de efectuar qualquer trabalho de manutenção na hidrolavadora descarregar a pressão, cortar a ligação eléctrica e hídrica.
- Limpeza do filtro de água: Para o bom funcionamento da bomba é importantíssimo controlar e limpar amiúde o filtro de água. Usar uma pinça para extraí-lo da bomba e enxaguar com cuidado embaixo de água corrente.
- Limpeza do bico: Uma obstrução do bico pode comprometer o correcto funcionamento da máquina, por isso é necessário mantê-lo limpo. Desligar a máquina e desmontar a lança. Limpar o bico com a agulha que vem fornecida. Enxaguar a lança em baixo de água corrente.
- Manter sempre a máquina limpa de modo que o ar de arrefecimento possa passar livremente através das fendas.
- Para garantir a segurança do aparelho, usar só sobressalentes originais fornecidos pelo fabricante ou aprovados pelo mesmo.
- Se for previsto conservar a máquina em ambientes onde há perigo de gelo ou não utilizá-la por um período superior a 3 meses, é aconselhável antes de guardar a máquina fazê-la aspirar uma mistura de líquido anti-gelo igual à usada nos automóveis.
- Durante o accionamento pode-se haver pequenas fugas através da bomba que desaparecerão depois de algumas horas de funcionamento. São admitidas até 10 gotas por minuto, em caso de fuga maior dirigir-se a um Serviço de Assistência Autorizado.
- O motor eléctrico está protegido contra sobrecargas. Se houver um problema no

funcionamento do motor este pára. Aguardar 5-10 minutos antes de reacendê-lo. Se o problema persistir consultar o capítulo PROBLEMAS E SOLUÇÕES. Se, mesmo assim, não conseguir eliminar o problema, suspender o uso e dirigir-se a um Serviço de Assistência Autorizado. Em caso de reabastecimento de óleo da bomba, utilizar um óleo com graduação SAE 20W40 de base mineral. Quantidade contida: 110 g. Controlar periodicamente o filtro de óleo Diesel (fig. 12, pos. 1), se deteriorado ou muito sujo substituí-lo.



CONDIÇÕES DE GARANTIA

Todas as nossas máquinas são submetidas a rigorosos testes e estão cobertas com garantia por um período de garantia de 12 meses contra defeitos de produção. Em caso de entrega para reparação da vossa hidrolavadora de alta pressão ou dos seus acessórios, não esqueça de anexar uma cópia do recibo.

As reparações sob garantia são efectuadas sempre que:

- os defeitos forem atribuídos a erros ou defeitos dos materiais ou na mão-de-obra.
- tiverem sido respeitadas totalmente as instruções do presente manual de uso.
- a reparação não tenha sido efectuada ou tentada por pessoal que não seja da assistência autorizada.
- tenham sido utilizados exclusivamente acessórios originais.
- o produto não tenha sido exposto ao gelo ou sofrido golpes ou batidas.
- tenha sido utilizada exclusivamente água sem impurezas.
- a hidrolavadora de alta pressão não tenha sido

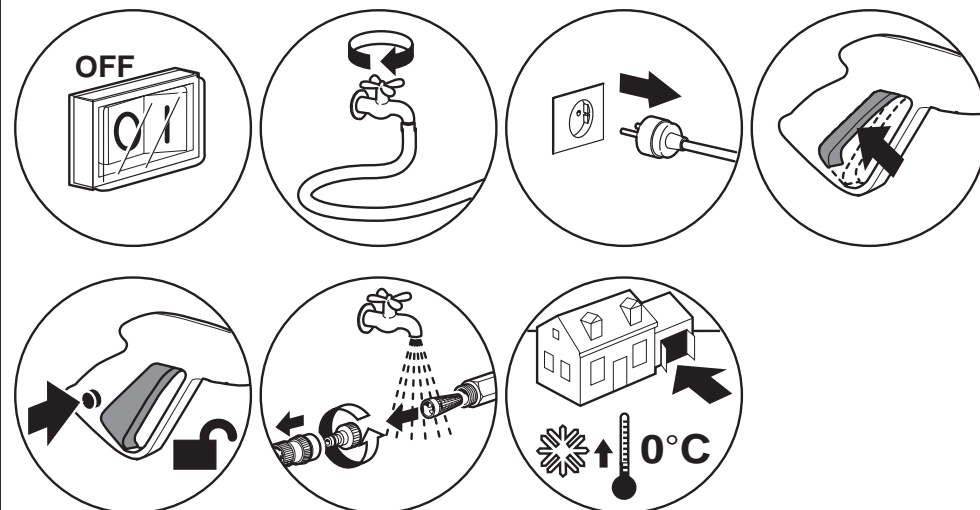
concedida em uso a pagamento nem tenha sido utilizada comercialmente de qualquer outra maneira.

A garantia não inclui:

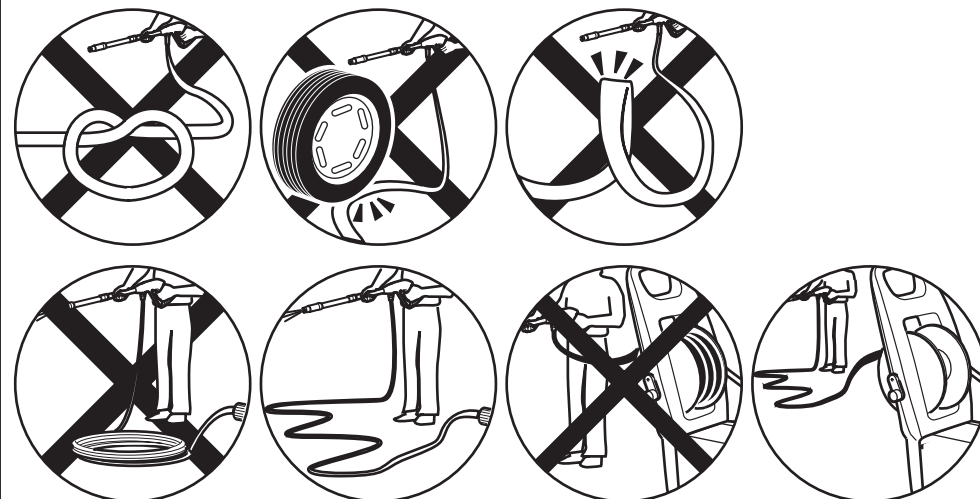
- as partes sujeitas ao normal desgaste
- a mangueira para alta pressão
- os danos acidentais devidos ao transporte, a uma falta ou inadequada manutenção, a um uso errado ou impróprio e a uma instalação não conforme as indicações fornecidas no manual de uso.
- a garantia não cobre eventuais operações de limpeza onde podem ser submetidos os componentes operacionais.

A garantia prevê, para as reparações, a substituição dos componentes defeituosos, excluídas as despesas de embalagem e de expedição/transporte. A garantia não cobre a substituição da máquina ou a extensão da garantia depois da reparação de uma avaria. O fabricante declina toda e qualquer responsabilidade por danos a pessoas ou coisas causados por uma má instalação ou por um uso não correcto da máquina.

FUORI SERVIZIO • SWITCHING OFF • EXTINCTION DE L'APPAREIL • BETRIEB BEENDEN
• PARA DEL APARATO • APPARAAT UITSCHAKELEN • TERMINAR O SERVIÇO



TUBO AD ALTA PRESSIONE • HIGH PRESSURE HOSE • TUYAU HAUTE PRESSION • HOCHDRUCKSCHLAUCH • TUBO DE ALTA PRESIÓN • HOGEDRUKSLANG • TUBO DE ALTA PRESSÃO



PRINCIPALI ORGANI DI COMANDO

- 1 - Interruttore elettropompa
- 2 - Uscita
- 3 - Entrata acqua + filtro
- 4 - Pistola
- 5 - Lancia
- 6 - Tubo alta pressione
- 7 - Raccordo portagomma
- 8 - Interruttore bruciatore

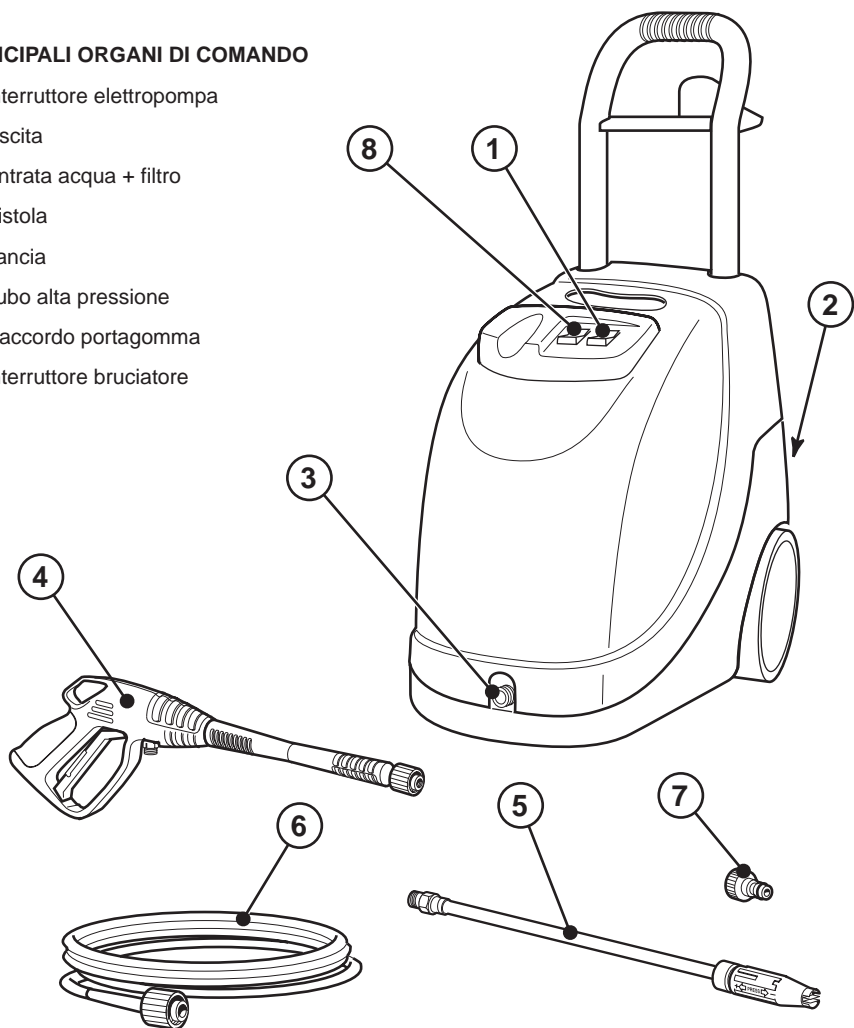
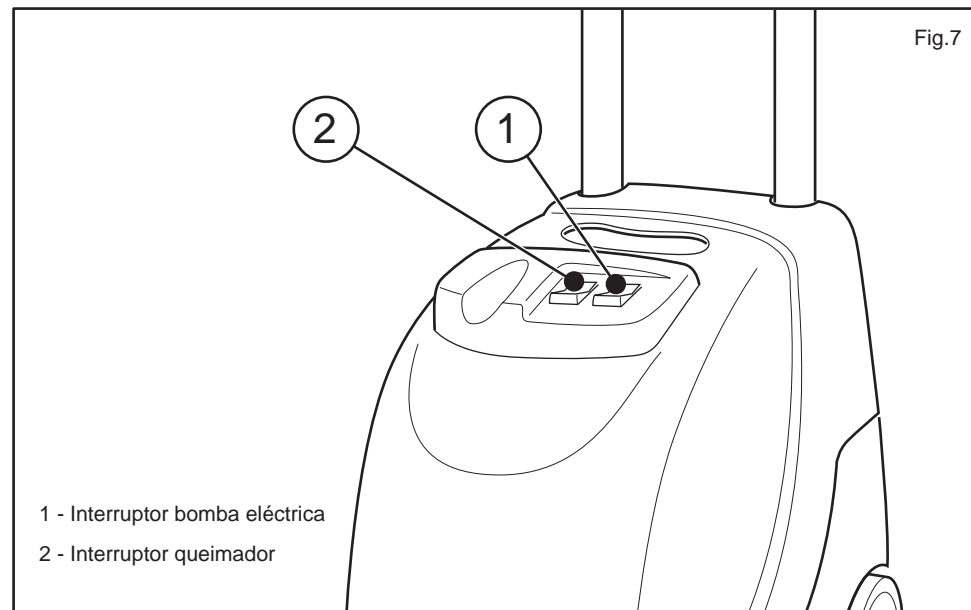


Fig.7

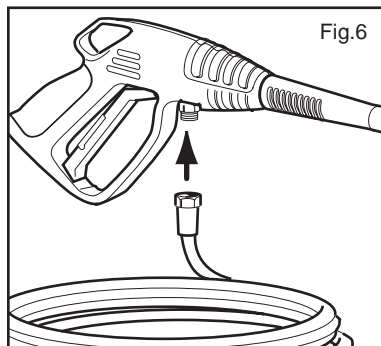


ENTRADA EM FUNCIONAMENTO

Por a máquina a funcionar premendo o interruptor (fig.7 pos. 1) e deixar funcionar durante alguns minutos para eliminar eventuais impurezas e bolhas de ar presentes no interior do circuito hidráulico. A seguir introduzir o tubo de alta pressão na pistola (fig. 6) e montar a lança (fig. 8).

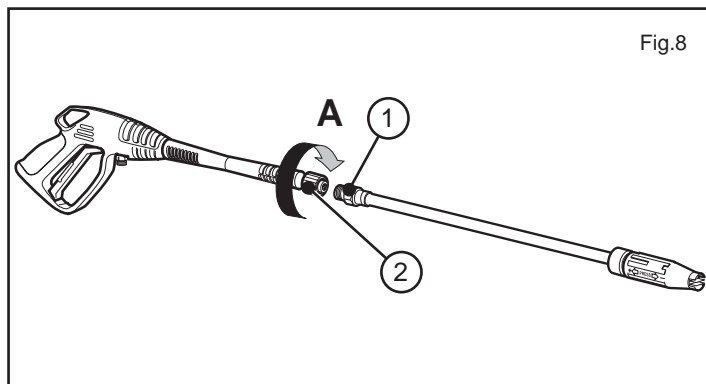
Com a máquina novamente a trabalhar controlar que o jacto seja uniforme, caso contrário limpar o bico de eventuais impurezas, aguardar alguns segundos para que a pressão de exercício seja atingida novamente e abrir e fechar a pistola por duas ou três vezes.

Para lavar com água quente pressionar o interruptor (fig. 7 pos. 2) . O queimador funciona com a máquina sob pressão. Para misturar o detergente ou desinfetante ao jacto de água, abrir o regulador (fig. 11 pos. 3) na quantidade desejada, tal como indicado no capítulo "ASPIRAÇÃO DO DETERGENTE".



MONTAGEM DA LANÇA

Para montar a lança na pistola é suficiente introduzir a extremidade dotada de rosca (pos. 1) no furo que se encontra na pistola (pos. 2), enroscar a lança no sentido indicado pela flecha (A) até se obter a união completa.



PARAGEM DA MÁQUINA

Pressionar o interruptor (fig. 7, pos. 2) na posição "OFF" e aguardar que a água esfrie completamente. Deste modo evita-se a formação de incrustações de calcário e o sobreaquecimento da serpentina da caldeira, muito danosos.

ADVERTÊNCIAS IMPORTANTES

Sempre descarregar o tubo da pressão abrindo a pistola com a máquina parada.

INDICAZIONI GENERALI

- Le prestazioni e la semplicità d'uso dell'apparecchio sono idonee ad un utilizzo **NON PROFESSIONALE**
- L'apparecchio può essere usato per il lavaggio di superfici in ambienti esterni, ogni qualvolta si richieda l'uso di acqua in pressione per eliminare lo sporco.
- Con opportuni accessori opzionali si possono svolgere lavori di schiumatura, sabbatura e lavaggi con spazzola rotativa da applicare alla lancia.
- l'idropulitrice deve essere posizionata su un piano sicuro, stabile ed in posizione orizzontale.

SIMBOLI



ATTENZIONE



IMPORTANTE

AVVERTENZE GENERALI

- △ ATTENZIONE: Apparecchio da utilizzarsi solo all'aperto.
- △ ATTENZIONE: Alla fine di ogni lavoro, scollegare sempre il collegamento elettrico e idrico.
- △ ATTENZIONE: Non usare l'apparecchio se il cavo elettrico o parti importanti dell'apparecchio risultano danneggiate, es. dispositivi di sicurezza, tubo alta pressione pistola ecc.
- △ ATTENZIONE: Questo apparecchio è stato progettato per essere utilizzato con il detergente fornito o prescritto dal costruttore. L'impiego di altri detersivi o sostanze chimiche può compromettere la sicurezza dell'apparecchio.
- △ ATTENZIONE: Non utilizzare l'apparecchio in prossimità di persone, salvo il caso in cui queste indossino abiti protettivi.
- △ ATTENZIONE: I getti ad alta pressione possono essere pericolosi se usati impropriamente. I getti non devono essere diretti verso le persone, gli animali, verso le apparecchiature elettriche vive oppure verso l'apparecchio stesso.
- △ ATTENZIONE: I tubi flessibili, gli accessori e i raccordi per l'alta pressione, sono importanti per la sicurezza dell'apparecchio. Utilizzare solamente tubi flessibili, accessori e raccordi prescritti dal costruttore (è estremamente importante preservare l'integrità di questi componenti evitandone un uso improprio e prevenendoli da pieghe, urti, abrasioni).
- △ ATTENZIONE: la pistola è dotata di un fermo di sicurezza. Ogni qualvolta si interrompe l'uso della macchina è importante azionare il fermo di sicurezza per evitare aperture accidentali.
- Non dirigere il getto verso se stessi oppure verso altre persone per pulire abiti o scarpe.
- Non permettere che l'apparecchio venga usato da bambini o da personale non addestrato.
- Dispositivi di sicurezza: pistola dotata di fermo di sicurezza, macchina dotata di protezione da sovraccarichi elettrici, pompa dotata di valvola di by pass.
- Il pulsante di sicurezza della pistola non serve al bloccaggio della leva durante il funzionamento, ma per evitarne aperture accidentali.
- △ ATTENZIONE: Apparecchi non dotati di A.S.S. – Automatic Stop System: non devono rimanere in funzione per più di 2 minuti a pistola rilasciata. L'acqua riciclata aumenta notevolmente di temperatura provocando gravi danni alla pompa.
- △ ATTENZIONE: Apparecchi dotati di A.S.S. – Automatic Stop System: è buona norma non lasciarli in stand-by per più di 5 minuti.
- △ ATTENZIONE: Spegnere completamente l'apparecchio (interruttore generale in posizione OFF) ogni qualvolta lo si lascia incustodito.
- △ Ogni macchina viene collaudata nelle sue condizioni d'uso, per cui è normale che alcune gocce d'acqua rimangano presenti al suo interno.
- △ Durante il funzionamento non collocare la macchina in zone dove sia precaria l'aerazione e tantomeno coprirla.
- △ Evitare di usare la macchina sotto la pioggia e non rivolgere il getto contro di essa.
- △ L'uso di qualsiasi apparecchio elettrico comporta l'osservanza di alcune regole fondamentali ed in particolare:
 - **NON TOCCARE L'APPARECCHIO CON MANI BAGNATE E A PIEDI NUDI**
 - **NON TIRARE IL CAVO DI ALIMENTAZIONE O L'APPARECCHIO STESSO PER STACCARE LA SPINA DALLA PRESA DI CORRENTE**
 - **NEL CASO IN CUI DURANTE IL FUNZIONAMENTO VENGA A MANCARE L'ALIMENTAZIONE DI CORRENTE, PER MOTIVI DI SICUREZZA, SPEGNERE LA MACCHINA (OFF)**

A.S.S. AUTOMATIC STOP SYSTEM

AVVERTENZA: Questa idropulitrice è equipaggiata di A.S.S. (Automatic Stop System), il quale provvede a spegnere l'idropulitrice durante la fase di by-pass. Per avviare l'idropulitrice è perciò necessario posizionare l'interruttore su "ON" quindi premere la leva della pistola, l'A.S.S. provvederà ad avviare l'apparecchio rispegnendolo automaticamente qualora venga rilasciata la leva. Si consiglia perciò di inserire la sicura posta sulla leva della pistola ogniqualvolta si fermi la macchina, per evitare accensioni accidentali.

• Spontanei avviamenti della macchina senza intervenire sulla pistola sono imputabili a fenomeni quali bolle d'aria nell'acqua o altro e non a difettosità del prodotto. • Non lasciare la macchina in stand by senza sorveglianza per più di 5 minuti. In caso contrario è necessario,

per la protezione della macchina, riportare l'interruttore in posizione "OFF". • Verificare che l'accoppiamento del tubo alta pressione con la macchina e con la pistola in dotazione sia correttamente eseguito, vale a dire senza perdita d'acqua.

Se la macchina è dotata di regolatore di pressione:

• con la pressione regolata al minimo l' A.S.S. potrebbe non intervenire. Evitare quindi di far funzionare in by-pass la macchina per più di 1 minuto.

• evitare azionamenti con frequenza elevata della leva della pistola (perchè potrebbero causare malfunzionamenti)

ALIMENTAZIONE IDRICA

- Portata minima: 12 l/min.
- Assenza di impurità nell'acqua.
- Temperatura massima dell'acqua in ingresso: 40°C.

La non osservanza delle suddette condizioni provoca gravi danni meccanici alla pompa nonché il decadimento della garanzia.

TUBO AD ALTA PRESSIONE

⚠ **ATTENZIONE:** Il tubo ad alta pressione è stato progettato e costruito per resistere alle alte pressioni. Per non danneggiarlo va trattato con particolare riguardo.

Un cattivo utilizzo può generare danni o rotture premature e causare il decadimento della garanzia. (Vedere illustrazioni).

ALIMENTAZIONE ELETTRICA

- Il collegamento elettrico dell'apparecchio deve essere conforme alla norma IEC 364.
- ⚡ Prima di collegare l'apparecchio, accertarsi che i dati di targa siano rispondenti a quelli della rete elettrica e che la presa sia protetta con un interruttore magnetotermico differenziale "SALVAVITA" con sensibilità di intervento inferiore a 0,03 A - 30ms.
- In casi di incompatibilità tra la presa e la spina

dell'apparecchio, fare sostituire la presa con altra di tipo adatto da personale professionalmente qualificato.

- Non utilizzare l'apparecchio in caso di temperatura ambiente inferiore a 0°C, se esso è equipaggiato con cavo in PVC (H VV-F).
- Se viene utilizzata una prolunga, la spina e la presa dovranno essere impermeabili all'acqua e il cavo deve avere le dimensioni indicate nella tabella sottostante.

230-240V	100-120V	
2,5 mm ²	12 AWG	max 30 m

INSTALAÇÃO E PARTIDA

- Controlar que o interruptor geral esteja na posição "OFF" e que o filtro de água esteja inserido no mangote de aspiração da bomba (INLET).
- Aparafusar manualmente o engate rápido, sem a ajuda de ferramentas.
- Conectar o tubo de alimentação de água ao engate rápido. O tubo deve ter um diâmetro interno de pelo menos 13 mm (1/2").
- Conectar o tubo de alta pressão ao mangote de saída da bomba (OUTLET). A junção do tubo de alta pressão deve ser empurrada até o fim e, em seguida, aparafusada manualmente sem a ajuda de ferramentas.
- Conectar o tubo de alta pressão à pistola utilizando 2 chaves inglesas: uma para segurar o nipple da pistola parado, a outra para girar a porca do tubo de alta pressão.
- Abrir completamente a torneira da água. A temperatura da água deve ser, taxativamente, inferior a 40°C. **IMPORTANTE: A hidrolimpadora deve funcionar com água limpa de modo a evitar danos à própria máquina.**
- Desbloquear a trava de segurança da pistola e manter o gatilho pressionado fazendo correr a água até quando todo o ar tiver sido expulso.
- Inserir a lança na pistola.
- Inserir a tomada no ponto de corrente.
- ⚡ Para partir a máquina, pressionar o gatilho da pistola e, **contemporaneamente**, posicionar o interruptor geral em "ON".

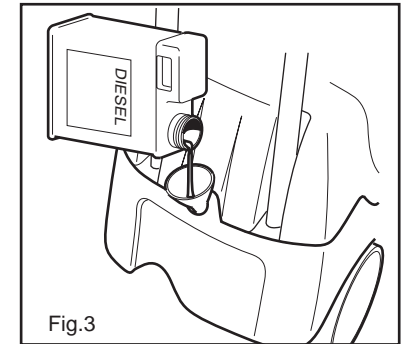


Fig.3

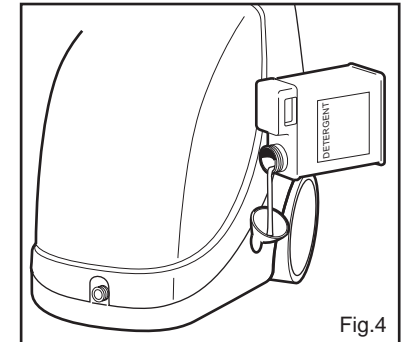


Fig.4

ABASTECIMENTO

Encher o depósito com o combustível indicado na placa contendo os dados técnicos (fig. 3). Evitar que o reservatório esvazie durante o funcionamento para não danificar a bomba de óleo Diesel.

⚠ **O uso de combustíveis inadequados pode causar perigo.**

Encher o reservatório de detergente com produtos aconselhados adequados ao tipo de lavagem a ser efectuada (fig. 4).

⚠ **ATENÇÃO: Usar somente detergentes líquidos, evitar absolutamente produtos ácidos ou muito alcalinos.** Aconselhamos usar os nossos produtos que foram desenvolvidos especialmente para o uso com hidrolimpadoras.

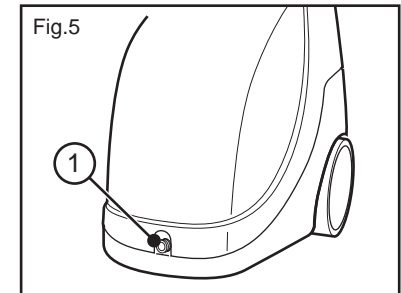
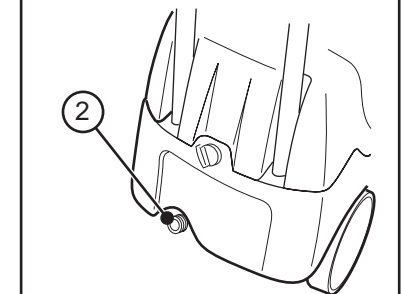


Fig.5



A.S.S. AUTOMATIC STOP SYSTEM

ADVERTÊNCIA: Essa hidro-polidora é dotada de A.S.S. (Automatic Stop System), o qual desliga a hidro-polidora durante a fase de by-pass. Para ligar a hidro-polidora é portanto necessário posicionar o interruptor no "ON" e então, apertar a alavanca da pistola, o A.S.S. irá providenciar a ligação do aparelho desligando-o automaticamente toda vez que se soltar a alavanca. Portanto é necessário inserir o dispositivo de segurança posicionado na alavanca da pistola toda vez que a máquina for parada, para evitar arranques acidentais.

• Qualquer arranque automático da máquina sem pressionar o gatilho, é imputável à existência de bolhas de ar contidas na água, (ou fenómeno similar); pelo que não implica a existência de qualquer defeito da máquina. • Não deixar o aparelho funcionando sem acionar o gatilho,

por mais de cinco minutos. Em contrario, para evitar o desgaste prematuro do aparelho, desligar o interruptor. • Para evitar o vazamento de água, verificar se o tubo de alta pressão está corretamente acoplado ao aparelho e à pistola.

Se a máquina for dotada de regulador de pressão:

- com a pressão regulada no mínimo o A.S.S. pode não intervir.

Portanto, evitar o funcionamento da máquina em by-pass por mais de 1 minuto.

- evitar accionamentos da alavanca da pistola com frequência elevada (pois poderiam vir a causar maus funcionamentos)

ALIMENTAÇÃO HÍDRICA

- Caudal mínimo: 12 l/min.
- Ausência de impurezas na água.
- Temperatura máxima da água em entrada: 40°C.
A falta de observância pelas supraditas condições provoca graves danos mecânicos na bomba além da perda de validade da garantia.

TUBO DE ALTA PRESSÃO

⚠ **ATENÇÃO:** O tubo de alta pressão foi projectado e fabricado para resistir às altas pressões. Para não estragá-lo deve ser tratado com muito cuidado.

Uma má utilização pode provocar danos ou rupturas prematuras e causar a perda de validade da garantia. (Ver ilustrações).

ALIMENTAÇÃO ELÉCTRICA

- A ligação eléctrica do aparelho deve estar em conformidade com a norma IEC 364.
⚡ Antes de ligar o aparelho, controlar que os dados da placa correspondam com os da rede eléctrica e que a tomada esteja protegida por um interruptor magnetotérmico diferencial "SALVAVIDAS" com sensibilidade de intervenção inferior a 0,03 A - 30ms.
- Em casos de incompatibilidade entre a tomada e a ficha do aparelho, fazer substituir a tomada

com outra de tipo adequado por pessoal profissionalmente qualificado.

⚠ Não utilizar o aparelho em caso de temperatura ambiente inferior a 0°C, se este estiver equipado com cabo em PVC (HVV-F).

⚠ Se for utilizada uma extensão, a ficha e a tomada deverão ser impermeáveis à água e o cabo deve ter as medidas indicadas na tabela abaixo.

230-240V	100-120V	
2,5 mm ²	12 AWG	max 30 m

INSTALLAZIONE ED AVVIAMENTO

- Controllare che l'interruttore generale sia in posizione "OFF" e che il filtro dell'acqua sia inserito nel manicotto di aspirazione della pompa (INLET).
- Avvitare l'innesto rapido a mano, senza l'aiuto di utensili.
- Collegare il tubo di alimentazione dell'acqua all'innesto rapido. Il tubo deve avere un diametro interno di almeno 13 mm (1/2").
- Collegare il tubo alta pressione al manicotto di uscita della pompa (OUTLET). Il raccordo del tubo alta pressione va spinto fino in fondo e poi avvitato a mano senza l'aiuto di utensili.
- Collegare il tubo alta pressione alla pistola utilizzando 2 chiavi inglesi: una per tenere fermo il nipplo della pistola, l'altra per girare il dado del tubo alta pressione.
- Aprire completamente il rubinetto dell'acqua. La temperatura dell'acqua deve essere tassativamente inferiore a 40°C.
IMPORTANTE: l'idropulitrice deve funzionare con acqua pulita onde evitare danni all'idropulitrice stessa.
- Sbloccare il fermo di sicurezza della pistola e tenere premuto il grilletto facendo scorrere acqua fino a quando tutta l'aria sarà stata espulsa.
- Inserire la lancia nella pistola.
- Inserire la spina nella presa di corrente.
- ⚡ Per avviare la macchina, premere il grilletto della pistola e **contemporaneamente** posizionare l'interruttore generale su "ON".

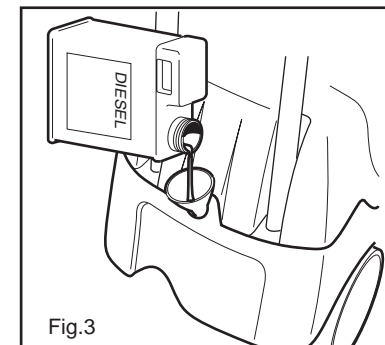


Fig.3

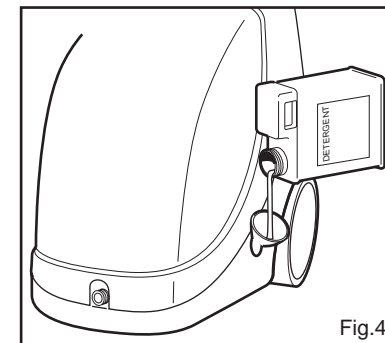


Fig.4

RIFORMIMENTO

Riempire il serbatoio con combustibile indicato sulla targhetta dati tecnici (fig. 3). Evitare che il serbatoio si vuoti durante il funzionamento per non danneggiare la pompa del gasolio.

⚠ **L'uso di combustibili non adeguati può causare pericolo.**

Riempire il serbatoio del detergente con prodotti consigliati adatti al tipo di lavaggio da effettuare (fig. 4).

⚠ **ATTENZIONE: Usare solamente detersivi liquidi, evitare assolutamente prodotti acidi o molto alcalini.** Vi consigliamo di usare i nostri prodotti che sono stati studiati appositamente per l'uso con idropultrici.

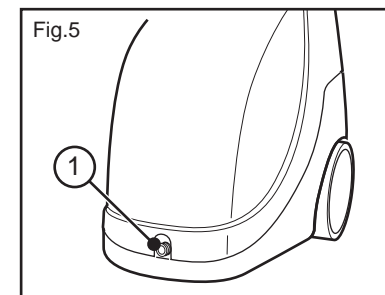
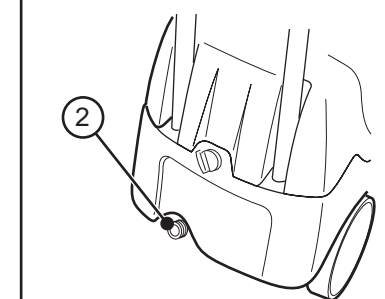


Fig.5



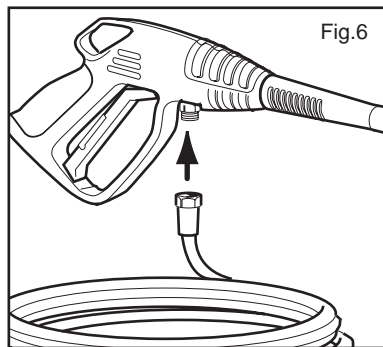
AVVIAMENTO

Mettere in moto la macchina premendo il pulsante (fig. 7, pos. 1) e lasciarla funzionare per qualche minuto per eliminare impurità e bolle d'aria dal circuito idraulico, quindi fermarla, innestare il tubo ad alta pressione alla pistola (fig. 6) e montare la lancia (fig. 8).

A macchina nuovamente in moto controllare che il getto sia uniforme, diversamente pulire l'ugello da eventuali impurità, attendere qualche secondo affinché sia raggiunta la pressione d'esercizio, quindi aprire e chiudere la pistola 2 o 3 volte. Per lavare ad acqua calda premere l'interruttore (fig. 7, pos. 2). Il bruciatore funziona con la macchina in pressione.

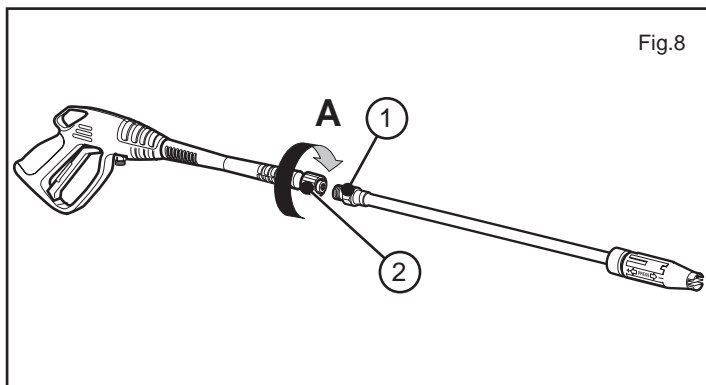
MONTAGGIO DELLA LANCIA

Per montare la lancia sulla pistola è sufficiente inserire l'estremità filettata della lancia (fig. 9 pos. 1) nel foro presente



MONTAGGIO DELLA LANCIA

Per montare la lancia sulla pistola è sufficiente inserire l'estremità filettata della lancia (pos. 1) nel foro presente sulla pistola (pos. 2), avvitare la lancia come indicato dalla freccia (A) fino a raggiungere il completo accoppiamento (vedi fig. 8).



ARRESTO DELLA MACCHINA

Premere l'interruttore (fig. 7, pos. 2) sulla posizione "OFF" ed attendere che l'acqua si raffreddi completamente. In tal modo si evitano depositi di calcare e surriscaldamenti della serpentina e della caldaia, sempre dannosi.

AVVERTENZE IMPORTANTI

A macchina ferma scaricare sempre il tubo della pressione, aprendo la pistola.

INDICAÇÕES GERAIS

P

- Os serviços e a simplicidade de uso do aparelho são indicados para uma utilização NÃO PROFISSIONAL.
- O aparelho pode ser usado para a lavagem de superfícies em ambientes externos, todas as vezes que for necessário usar água sob pressão para eliminar a sujeira.
- Com adequados acessórios opcionais pode-se desempenhar trabalhos de limpeza com espuma, jactos de areia e lavagens com escova rotativa de aplicar na lança.
- A hidrolimpadora deve ser posicionada em um plano seguro, estável e na posição horizontal.

SÍMBOLOS



ATENÇÃO



IMPORTANTE

ADVERTÊNCIAS

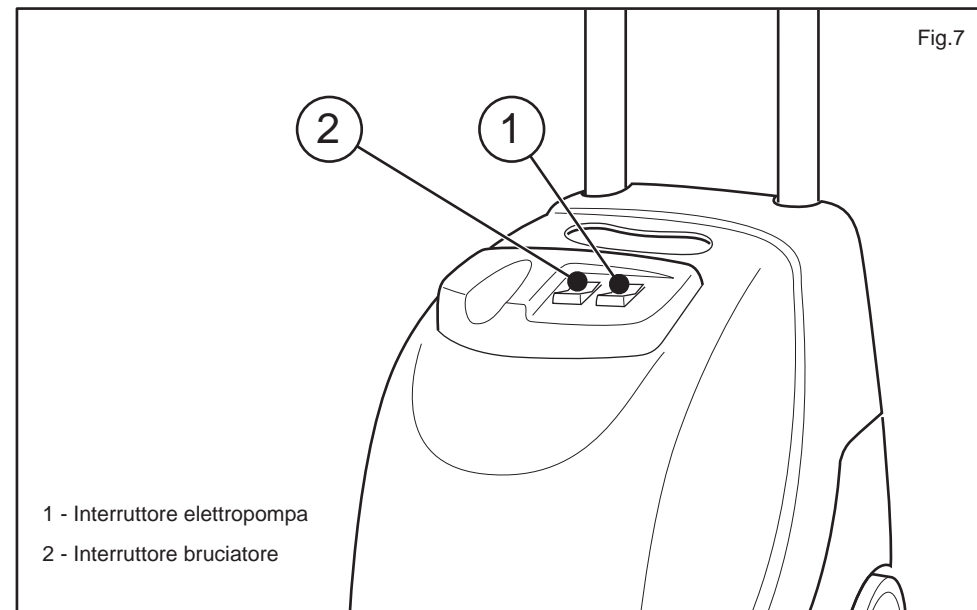
- △ ATENÇÃO: Aparelho de utilizar só ao ar livre.
- △ ATENÇÃO: No final de cada trabalho, cortar sempre a ligação eléctrica e hídrica.
- △ ATENÇÃO: Não usar o aparelho se o cabo eléctrico ou partes importantes do aparelho estiverem estragadas, tais como dispositivos de segurança, mangueira de alta pressão, pistola, etc.
- △ ATENÇÃO: Este aparelho foi projectado para ser utilizado com o detergente fornecido ou prescrito pelo fabricante, tipo champô detergente neutro a base de tensoactivos biodegradáveis aniónicos. O uso de outros detergentes ou substâncias químicas pode comprometer a segurança do aparelho.
- △ ATENÇÃO: Não utilizar o aparelho em proximidades de pessoas, salvo no caso em que estas vestirem roupas de protecção.
- △ ATENÇÃO: Os jactos de alta pressão podem ser perigosos se usados impropriamente. Os jactos não devem ser direccionados contra pessoas, animais, aparelhagens eléctricas sob tensão ou contra o próprio aparelho.
- △ ATENÇÃO: As mangueiras flexíveis, os acessórios e as uniões para a alta pressão, são importantes para a segurança do aparelho. Utilizar só mangueiras flexíveis, acessórios e uniões prescritas pelo fabricante, (é extremamente importante preservar a integridade destes componentes evitando um uso impróprio e que fiquem sujeitos a dobras, golpes, abrasões).
- △ ATENÇÃO: a pistola tem uma trava de segurança. Cada vez que se interromper o uso da máquina é importante accionar esta trava de segurança para evitar aberturas acidentais.
- Não dirija o jacto em direcção de si mesmos ou outras pessoas para limpar roupas ou sapatos.
- Não permitir que o aparelho seja usado por crianças ou por pessoal não treinado.
- Dispositivos de segurança: pistola dotada de trava de segurança, máquina dotada de protecção contra sobrecargas eléctricas (CL. I), bomba dotada de válvula de by-pass ou dispositivo de parada.
- O botão de segurança da pistola não serve para o bloqueio da alavanca durante o funcionamento, mas para evitar-lhe aberturas acidentais.
- △ ATENÇÃO: Aparelhos não dotados de A.S.S. – Automatic Stop System: não devem permanecer em função por mais de 2 minutos com o gatilho da pistola solto. A água reciclada aumenta notavelmente de temperatura provocando graves danos na bomba.
- △ ATENÇÃO: Aparelhos dotados de A.S.S. – Automatic Stop System: é boa norma não deixá-los em stand-by por mais de 5 minutos.
- △ ATENÇÃO: Desligar completamente o aparelho (interruptor geral em posição OFF) todas as vezes que não estiver sendo utilizado.
- △ Cada máquina é testada nas suas condições de uso, por isso é normal que hajam algumas gotas de água presentes no seu interior.
- △ Durante o funcionamento não colocar a máquina em zonas onde a ventilação seja precária e, muito menos cobrir a mesma.
- △ Evitar usar a máquina sob a chuva e não dirigir o jacto contra a mesma.
- △ -O uso de qualquer aparelho eléctrico comporta a observância de algumas regras fundamentais e, em especial:
 - NÃO TOCAR O APARELHO COM AS MÃOS MOLHADAS E COM OS PÉS DESCALÇOS;
 - NÃO PUXAR O CABO DE ALIMENTAÇÃO OU O PRÓPRIO APARELHO PARA DESLIGAR A TOMADA DO PONTO DE CORRENTE;
 - NO CASO EM QUE, DURANTE O FUNCIONAMENTO, VIER A FALTAR A ALIMENTAÇÃO DE CORRENTE, DESLIGAR A MÁQUINA (OFF) POR MOTIVOS DE SEGURANÇA.

PRINCIPAIS ÓRGÃOS DE COMANDO

- 1 – Interruptor bomba eléctrica
- 2 - Saída
- 3 - Entrada água + filtro
- 4 - Pistola
- 5 - Lança
- 6 - Tubo alta pressão
- 7 – Junção porta borracha
- 8 – Interruptor queimador

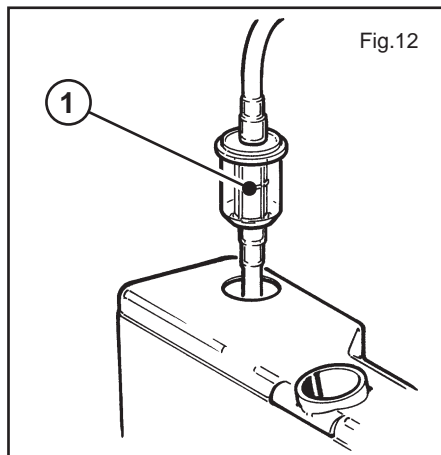


Fig.7



- Prima di effettuare qualsiasi lavoro di manutenzione alla idropulitrice scaricare la pressione, togliere il collegamento elettrico e idrico.
- Pulizia del filtro dell'acqua: Per il buon funzionamento della pompa è importantissimo controllare e pulire frequentemente il filtro dell'acqua. Usare una pinza per estrarlo dalla pompa e sciacquarlo con cura sotto l'acqua corrente.
- Pulizia dell'ugello: Un'ostruzione dell'ugello può compromettere il corretto funzionamento della macchina, perciò è necessario tenerlo pulito. Spegnerne la macchina e smontare la lancia. Pulire l'ugello con lo spillo in dotazione. Risciacquare la lancia sotto l'acqua corrente.
- Tenere sempre la macchina pulita in modo che l'aria di raffreddamento possa passare liberamente attraverso le feritoie.
- Per garantire la sicurezza dell'apparecchio, usare solo ricambi originali forniti dal costruttore o da esso approvati.
- Se si prevede di conservare la macchina in ambienti dove esista il pericolo di gelo o di non utilizzarla per un periodo superiore a 3 mesi, è consigliabile far aspirare alla macchina, prima di riporla, una miscela di liquido antigelo simile a quella usata nelle auto.
- All'avviamento possono verificarsi delle piccole perdite dalla pompa che scompariranno dopo qualche ora di funzionamento. Sono ammesse fino a 10 gocce al minuto, in caso di perdita maggiore rivolgersi a un Servizio Assistenza Autorizzato.
- Il motore elettrico è protetto contro i sovraccarichi.

Se vi è una anomalia nel funzionamento del motore questo si arresta. Attendere 5-10 minuti prima di riaccenderlo. Se l'anomalia persiste consultare il capitolo INCONVENIENTI E RIMEDI. Se malgrado ciò non si riesce ad eliminare l'inconveniente sospendetene l'uso e rivolgetevi ad un Servizio Assistenza Autorizzato. In caso di ripristino dell'olio della pompa, utilizzare un olio con gradazione SAE 20W40 a base minerale. Quantità contenuta: 110 gr. Controllare periodicamente il filtro gasolio (fig. 12, pos. 1), se deteriorato o troppo sporco sostituirlo.



CONDIZIONI DI GARANZIA

Tutti i nostri apparecchi sono stati sottoposti ad accurati collaudi e sono coperti da garanzia per 12 mesi da difetti di fabbricazione. La garanzia decorre dalla data di acquisto. In caso di riparazione dell'idropulitrice o degli accessori nel periodo della garanzia, bisogna allegare una copia della ricevuta.

La garanzia vale solo se:

- Si tratta di difetti del materiale o di fabbricazione.
- Le istruzioni indicate nel presente manuale sono state seguite attentamente.
- Le riparazioni sono state effettuate da riparatori autorizzati.
- Siano stati utilizzati accessori originali.
- L'idropulitrice non sia stata sottoposta a sovraccarichi quali urti, cadute o gelo.
- È stata usata solo acqua pulita.
- L'idropulitrice non sia stata oggetto di locazione o in altro modo sia stata oggetto dell'uso commerciale/professionale.

Sono esclusi dalla garanzia:

- Le parti soggette a normale usura.
- Il tubo ad alta pressione.

- I danni accidentali, per trasporto, per incuria o inadeguato trattamento, per uso ed installazione errati od impropri, non conformi alle avvertenze riportate su libretto di istruzioni,
- La garanzia non contempla l'eventuale pulizia degli organi funzionanti.

Una riparazione da garanzia comprende la sostituzione di parti difettose, mentre sono esclusi la spedizione e l'imballaggio. È esclusa la sostituzione dell'apparecchio ed il prolungamento della garanzia a seguito di intervenuto guasto. Il costruttore declina qualsiasi responsabilità per eventuali danni a persone o cose, causati da cattiva installazione o imperfetto uso dell'apparecchio.

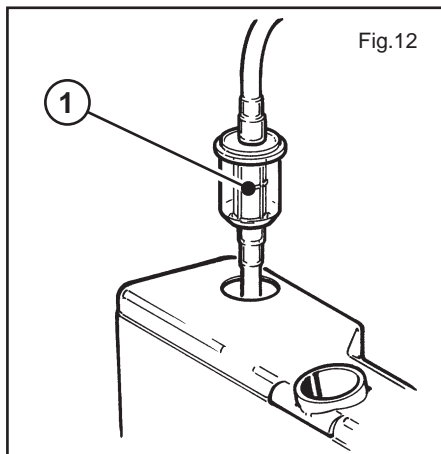
STORINGEN	OORZAKEN	REMEDIES
1. Als u op de schakelaar druk start de pomp niet.	1. De stekker zit niet goed in het stopcontact. 2. Het stopcontact functioneert niet. 3. De netspanning is onvoldoende. 4. De doorsnede van het verlengsnoer is niet geschikt. 5. De pomp is geblokkeerd.	1. Steek de stekker op de juiste manier in het stopcontact. 2. Laat het stopcontact nakijken. 3. Controleer of de elektrische installatie geschikt is. 4. Raadpleeg de paragraaf over de elektrische aansluiting. 5. Zet de schakelaar op ON en houd daarbij de hendel van het pistool ingedrukt; als de storing voortduurt wendt u zich dan tot een erkende servicedienst.
2. Het apparaat start maar er komt geen water uit.	6. De pomp, de slangen of de hulpstukken zijn bevroren. 7. Er wordt geen water toegevoerd. 8. Het waterfilter is verstopt. 9. De sproeier is verstopt.	6. Laat de pomp en de slangen ontdoien. 7. Sluit het apparaat aan op de waterleiding en draai de kraan open. 8. Demonteer en reinig het filter (zie de paragraaf "ONDERHOUD"). 9. Haal de lans van het pistool af en reinig de sproeier met de meegeleverde speld.
3. De pomp draait maar er wordt geen druk opgebouwd.	10. De hoeveelheid water is onvoldoende. 11. Het aanzuigfilter is verstopt. 12. Het drukregelventiel (indien voorhanden) staat op de laagste drukstand. 13. De sproeier van de lans is versleten. 14. De aanzuig- of uitlaatkleppen zijn verstopt of versleten.	10. Controleer of de wateropbrengst minimaal 12 l/min. bedraagt. 11. Demonteer en reinig het filter (zie de paragraaf "ONDERHOUD"). 12. Verhoog de druk door aan de knop te draaien. 13. Vervang de lans. 14. Wend u tot een erkende servicedienst.
4. De werkdruk is onregelmatig.	15. De sproeier van de lans is verstopt of vuil. 16. Er zit lucht in het toevoerwater. 17. Het aanzuigfilter is verstopt. 18. De aanzuig- of uitlaatkleppen zijn verstopt of versleten. 19. De dichtingen zijn versleten. 20. De dichtingen van het drukregelventiel zijn versleten.	15. Haal de lans van het pistool af en reinig de sproeier met de meegeleverde speld. 16. Voorzie het apparaat van de juiste hoeveelheid water. 17. Demonteer en reinig het filter (zie de paragraaf "ONDERHOUD"). 18. Wend u tot een erkende servicedienst. 19. Wend u tot een erkende servicedienst. 20. Wend u tot een erkende servicedienst.
5. De motor slaat plotseling af.	21. De overbelastingsbeveiligingsschakelaar van het apparaat is aangesproken. 22. De doorsnede van het verlengsnoer is niet juist.	21. Laat de motor enkele minuten afkoelen. Als de storing voortduurt wendt u zich dan tot een erkende servicedienst. 22. Raadpleeg de paragraaf over de elektrische aansluiting.
6. Het apparaat lekt water.	23. De slanghaspel (indien voorhanden) lekt. 24. De toevoerkoppeling lekt. 25. De pomp lekt.	23. Draai de koppelingen aan; als de storing voortduurt wendt u zich dan tot een erkende servicedienst. 24. Controleer of de koppeling op de juiste manier gemonteerd is (zie de afbeeldingen in de paragraaf "INSTALLATIE"). 25. Wend u tot een erkende servicedienst.
7. Het apparaat maakt abnormaal lawaai.	26. Het aanzuigfilter is verstopt. 27. De temperatuur van het inlaatwater is te hoog. 28. De aanzuig- of uitlaatkleppen zijn verstopt of versleten. 29. De lagers zijn versleten.	26. Demonteer en reinig het filter (zie de paragraaf "ONDERHOUD"). 27. Verlaag de temperatuur tot beneden de 40°C. 28. Wend u tot een erkende servicedienst. 29. Wend u tot een erkende servicedienst.
8. Er zit water in de olie.	30. De dichtingsringen zijn versleten.	30. Wend u tot een erkende servicedienst.
9. Het apparaat start opnieuw terwijl het pistool losgelaten is (uitvoeringen met A.S.S.).	31. Er lekt water uit de aansluiting slang - pistool (met uitzondering van de modellen die geleverd worden met een reeds aangesloten slang en pistool). 32. Er zit lucht in het toevoerwater. 33. Er lekt water uit het pistool. 34. Er lekt water uit de pomp.	31. Draai de aansluiting vast en maak daarbij gebruik van 2 Engelse sleutels. 32. Voorzie het apparaat van de juiste hoeveelheid water. 33. Wend u tot een erkende servicedienst. 34. Wend u tot een erkende servicedienst.
10. Het apparaat zuigt geen reinigingsmiddel aan.	35. De tank is leeg. 36. De knop van de lans staat op de hogedrukstand (indien voorhanden). 37. De doorzichtige aanzuigslang is beschadigd of losgeraakt.	35. Vul de tank. 36. Zet de knop op de lagedrukstand door de knop in de richting van de sproeier te trekken. 37. Sluit de slang weer aan. Als de storing voortduurt wendt u zich dan tot een erkende servicedienst.
11. Bij het inschakelen van de brander slaat verbrandingsketel niet aan.	38. Diesel ontbreekt 39. Diesel filter verstopt 40. Dieselpomp gebrokeerd of verbrand 41. Thermostaat kapot 42. Ontsteeking te zwak of ontbreekt 43. Onjuiste afstand tussen electrodes	38. het niveau in de tank controleren en of de harde zuigpomp schoon is. 39. Het kleine filter vervangen. 40. Vervangen. 41. Vervangen. 42. Wend u tot een erkende servicedienst. 43. Wend u tot een erkende servicedienst.

- Alvorens enig onderhoud aan de hogedrukreiniger te plegen moet de druk afgelaten worden en moet de stroom- en wateraansluiting afgekoppeld worden.
- Reiniging van het waterfilter: Om ervoor te zorgen dat de pomp altijd goed functioneert is het zeer belangrijk om het waterfilter veelvuldig te controleren en te reinigen. Gebruik een tang om het filter uit de pomp te halen en spoel het filter daarna zorgvuldig onder stromend water af.
- Reiniging van de sproeier: Een verstopping van de sproeier kan de juiste werking van het apparaat schaden. Daarom moet de sproeier schoon gehouden worden. (A) Zet het apparaat uit en haal de lans eraf. (B) Maak de sproeier met de meegeleverde naald schoon. (C) Spoel de lans onder stromend water af.
- Zorg ervoor dat het apparaat altijd schoon is zodat de koellucht vrij door de gleuven kan stromen.
- Om de veiligheid van het apparaat te waarborgen mogen er uitsluitend originele reserveonderdelen die door de fabrikant geleverd worden gebruikt worden of reserveonderdelen die goedgekeurd zijn door de fabrikant.
- Als u van plan bent om het apparaat op te bergen op een plaats waar vorstgevaar heerst of als u verwacht dat u het apparaat langer dan 3 maanden niet zult gebruiken dan is het verstandig om het apparaat een mengsel van antivries, dat lijkt op het mengsel dat voor auto's gebruikt wordt, aan te laten zuigen alvorens het apparaat op te bergen.
- Als het apparaat aangezet wordt kan het gebeuren dat de pomp een beetje lekt; dit houdt nadat het apparaat een paar uur in werking is geweest vanzelf op. Een hoeveelheid van max. 10 druppels per minuut is normaal, in geval van

grotere lekken moet u zich tot een erkende servicedienst wenden.

De elektromotor is beveiligd tegen overbelasting. In geval van storingen in de werking van de motor slaat hij af. Wacht 5-10 minuten alvorens de motor opnieuw te starten. Als de storing voortduurt, raadpleeg dan het hoofdstuk **STORINGEN EN REMEDIES**. Als het desondanks niet lukt om de storing te verhelpen moet u het gebruik staken en u tot een erkende servicedienst wenden.

Als de olie van de pomp bijgevuld moet worden moet u olie gebruiken met een gradatie SAE20W40 op minerale basis. Inhoud: 110 gr. Podiek het diesel filter (fig. 12, pos. 1) controleren; als het versleten of te vuil is, dit vervangen.



GARANTIE VOORWAARDEN

- Al onze reinigers worden grondig getest. De garantie dekt gedurende 12 maanden elke fabricage fout. De aankoopdatum van de garantie wordt bepaald door de aankoopdatum. De garantietermijn gaat in op de aankoopdatum.
- Reparatie onder garantie is aan de onderstaande voorwaarden verbonden:**
- het defect moet aan productiefout of aan een defect in het materiaal of vakmanschap te wijten zijn.
 - de aanwijzingen in de handleiding moeten zorgvuldig bestudeerd en opgevolgd zijn.
 - de reparatie dient door een servicepartner uitgevoerd te worden.
 - alleen originele accessoires kunnen gebruikt worden.
 - schade of vorstschade vallen niet onder de garantie.
 - er dient altijd zuiver kraanwater gebruikt te worden.
 - de hogedrukreiniger mag niet voor verhuur of andere commerciële activiteiten gebruikt zijn.
 - U dient ten alle tijde een kopie van de aankoopbon voorzien van de aankoopdatum te overleggen.

Het volgende valt niet onder de garantie:

- De bewegende onderdelen die aan slijtage onderhevig zijn.
- De hogedrukslang. De garantie dekt geen defecten te wijten aan transport, nalatigheid, niet-aangepast gebruik of gebruik niet conform met de gebruiksaanwijzing.
- De reiniging van de hoge drukreiniger valt niet onder de garantie.

Onder garantie valt het vervangen van defecte onderdelen, het verpakken en verzenden valt hier echter niet onder. De vaststelling van een defect betekend niet dat het apparaat automatisch wordt vervangen of de garantie wordt verlengd. De fabrikant is niet verantwoordelijk voor ongelukken en schade veroorzaakt door een slechte plaatsing of onoordeelkundig gebruik.

INCONVENIENTI	CAUSE	RIMEDIO
1. Premendo l'interruttore l'elettropompa non parte.	1. La spina non è ben inserita nella presa. 2. La presa elettrica non funziona. 3. La tensione di rete è insufficiente. 4. La prolunga elettrica di sezione è inadeguata 5. La pompa è bloccata.	1. Inserire correttamente la spina nella presa di corrente. 2. Far controllare la presa elettrica. 3. Controllare che l'impianto sia adeguato. 4. Consultare il paragrafo sul collegamento elettrico. 5. Posizionare l'interruttore su ON mentre si tiene premuta la leva della pistola, se il problema persiste rivolgersi ad un centro assistenza autorizzato.
2. La macchina si avvia, ma l'acqua non esce.	6. Pompa, tubi o accessori congelati. 7. Nessuna alimentazione idrica. 8. Filtro dell'acqua intasato. 9. Ugello intasato.	6. Lasciare scongelare la pompa e i tubi. 7. Collegare la macchina alla rete idrica e aprire il rubinetto. 8. Smontare e pulire il filtro (vedi paragrafo "MANUTENZIONE"). 9. Smontare la lancia dalla pistola e pulire l'ugello con lo spillo in dotazione.
3. L'elettropompa gira ma non va in pressione.	10. Acqua insufficiente. 11. Filtro aspirazione intasato. 12. Valvola di regolazione di pressione (se presente) in posizione di minima pressione. 13. L'ugello della lancia è usurato 14. Valvole aspirazione o mandata intasate o usurate.	10. Controllare che la portata sia di almeno 12 l/min. 11. Smontare e pulire il filtro (vedi paragrafo "MANUTENZIONE"). 12. Aumentare la pressione avvitando la manopola. 13. Sostituire la lancia. 14. Rivolgersi ad un centro assistenza autorizzato.
4. Pressione di lavoro irregolare.	15. L'ugello della lancia è ostruito o sporco. 16. Presenza di aria nell'acqua di alimentazione. 17. Filtro aspirazione intasato. 18. Valvole aspirazione o mandata intasate o usurate. 19. Guarnizioni consumate. 20. Guarnizioni valvola regolazione pressione usurate.	15. Smontare la lancia dalla pistola e pulire l'ugello con lo spillo in dotazione. 16. Fornire alla macchina una corretta alimentazione idrica. 17. Smontare e pulire il filtro (v. paragr. "MANUTENZIONE"). 18. Rivolgersi ad un centro assistenza autorizzato. 19. Rivolgersi ad un centro assistenza autorizzato. 20. Rivolgersi ad un centro assistenza autorizzato.
5. Il motore si arresta improvvisamente.	21. L'interruttore termico di sicurezza della macchina è scattato. 22. La prolunga elettrica di sezione è inadeguata.	21. Lasciare raffreddare il motore per alcuni minuti. Se l'anomalia persiste rivolgersi ad un centro assistenza autorizzato. 22. Consultare il paragrafo sul collegamento elettrico.
6. Perdite di acqua dalla macchina.	23. Perdite dall'avvolgitubo (se presente). 24. Perdite dal raccordo di alimentazione. 25. Perdite dalla pompa.	23. Serrare i raccordi, se il difetto persiste rivolgersi ad un centro assistenza autorizzato. 24. Assicurarsi che il raccordo sia montato correttamente (Vedi le immagini del paragrafo INSTALLAZIONE). 25. Rivolgersi ad un centro assistenza autorizzato.
7. Rumorosità anomala.	26. Filtro aspirazione intasato. 27. Temperatura eccessiva dell'acqua di ingresso. 28. Valvole aspirazione o mandata intasate o usurate. 29. Cuscinetti usurati.	26. Smontare e pulire il filtro (v. paragr. "MANUTENZIONE"). 27. Portare la temperatura sotto i 40°C. 28. Rivolgersi ad un centro assistenza autorizzato. 29. Rivolgersi ad un centro assistenza autorizzato.
8. Presenza di acqua nell'olio.	30. Anelli di tenuta usurati.	30. Rivolgersi ad un centro assistenza autorizzato.
9. Ripartenze anomale della macchina in condizioni di pistola rilasciata (versioni con A.S.S.).	31. Perdita di acqua dal collegamento tubo - pistola (esclusi i modelli con tubo e pistola forniti già connessi). 32. Presenza di aria nell'acqua di alimentazione. 33. Perdita di acqua dalla pistola. 34. Perdita di acqua dalla pompa.	31. Serrare il collegamento utilizzando 2 chiavi inglesi. 32. Fornire alla macchina una corretta alimentazione idrica. 33. Rivolgersi ad un centro assistenza autorizzato. 34. Rivolgersi ad un centro assistenza autorizzato.
10. La macchina non aspira detergente.	35. Serbatoio vuoto. 36. Manopola della lancia in posizione di alta pressione (se presente). 37. Tubetto trasparente di aspirazione danneggiato o staccato.	35. Riempire il serbatoio. 36. Portarla in posizione di bassa pressione tirando la manopola in direzione dell'ugello. 37. Ricollegare il tubetto. Se il problema persiste rivolgersi ad un centro assistenza autorizzato.
11. Azionando l'interruttore bruciatore non si verifica l'accensione della caldaia	38. Mancanza gasolio 39. Filtro gasolio intasato 40. Pompa gasolio bloccata o bruciata 41. Termostato guasto 42. Scarica accensione insufficiente o totalmente assente 43. Elettrodi non a distanza corretta	38. Verificare il livello nel serbatoio e controllare la pulizia del tubetto rigido di aspirazione 39. Sostituire il filtro di linea 40. Sostituirla 41. Sostituirla 42. Rivolgersi ad un centro assistenza autorizzato. 43. Rivolgersi ad un centro assistenza autorizzato.

MAIN CONTROLS

- 1 - Electropump switch
- 2 - Output
- 3 - Water inlet + filter
- 4 - Gun
- 5 - Lance
- 6 - High pressure hose
- 7 - Rubber hose fitting
- 8 - Burner switch

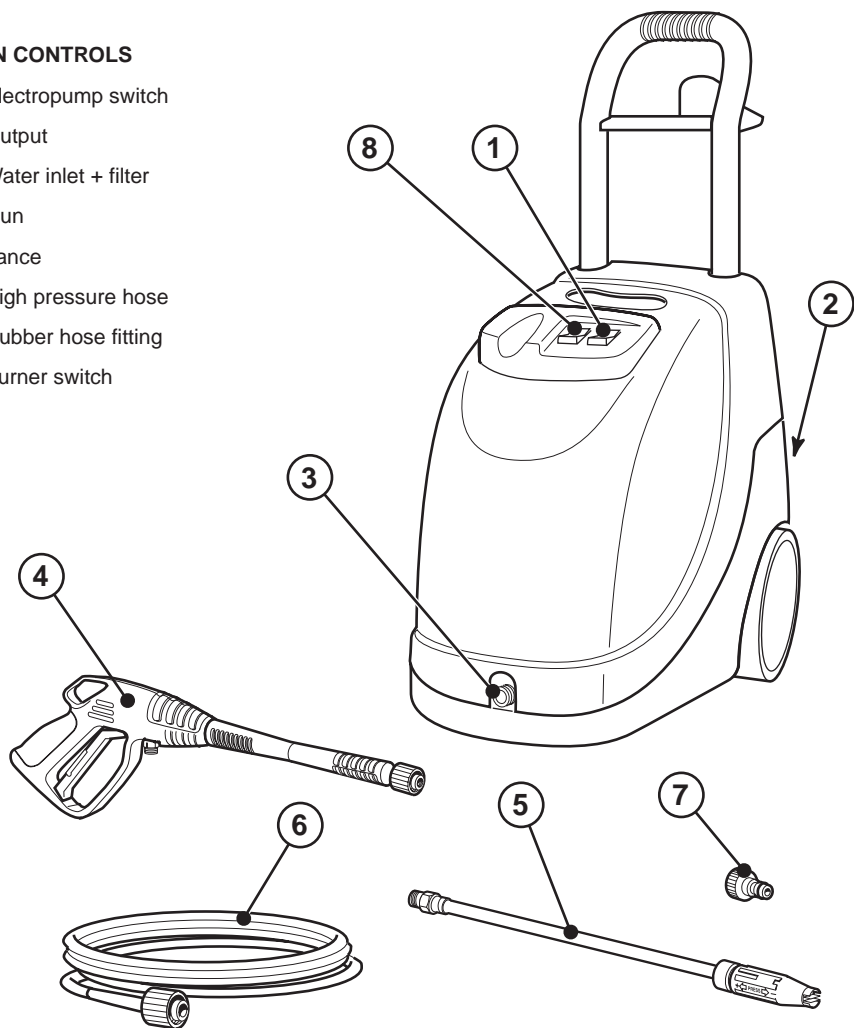
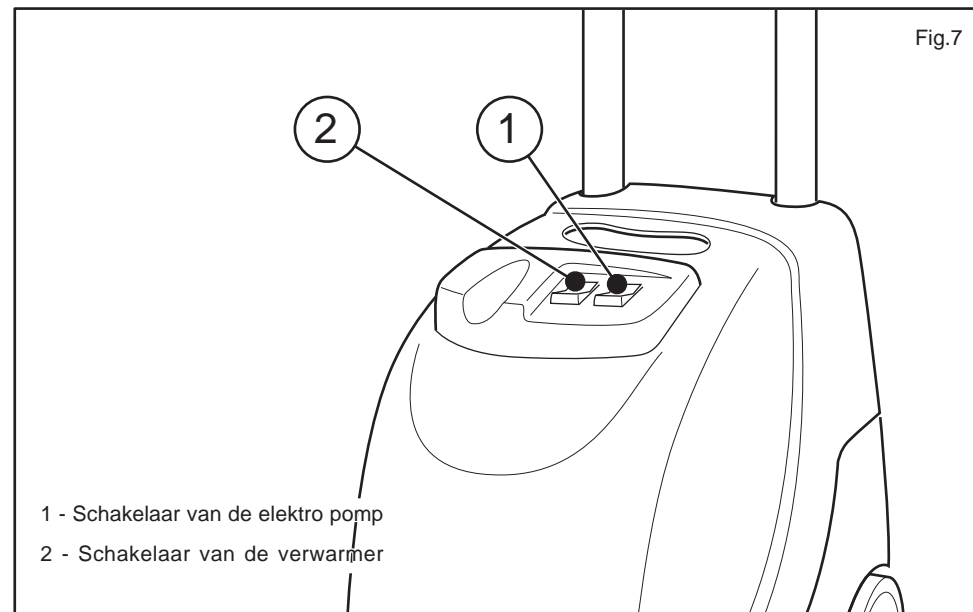


Fig.7

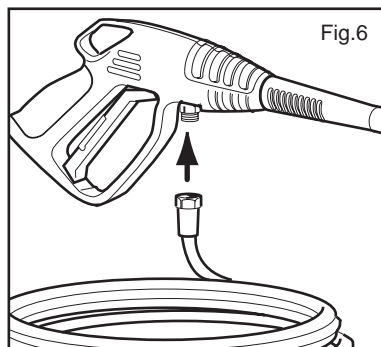


- 1 - Schakelaar van de elektro pomp
- 2 - Schakelaar van de verwarmmer

STARTEN

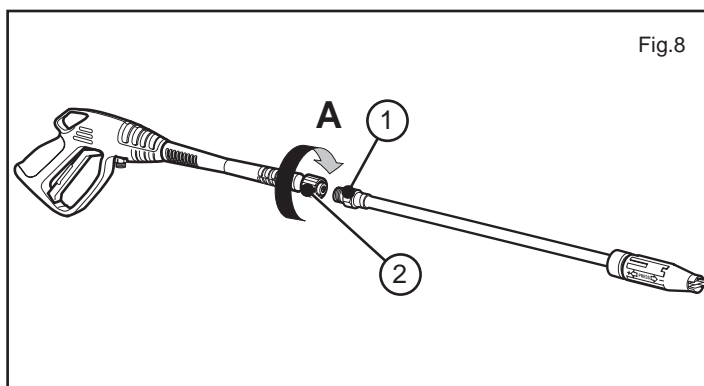
De machine inschakelen door de knop (fig. 7, pos. 1) in te drukken en een paar minuten laten lopen om vuil en luchtballen uit het hydraulische systeem te verwijderen, dan uitschakelen, de hogedrukslang op het pistool (fig. 6) aansluiten en de straalpijp (fig. 8) monteren.

Als de machine weer loopt, controleren of de straal gelijkmatig is, anders even- tueel vuil van het mondstuk verwijderen, een paar seconden wachten, tot dat de werkdruk bereikt is, dan het pistool een paar keer open en dicht doen. Om te wassen met heet water zet schakelaar om (fig. 7, pos. 2). Om het schoonmaak- of desinfecteermiddel met de waterstraal te ver-mengen, de regelaar op de gewenste hoeveelheid zetten zo- als aangegeven in het hoofdstuk "AANZUIGEN VAN HET SCHOONMAAKMIDDEL".



HET MONTEREN VAN DE LANS

Om de lans aan het pistool te monteren is het nodig het bewerkte deel van de lans (pos.1) in het gat van het pistool te doen (pos.2), dan schroeft u de lans in de richting van de pijl (A) tot dat de bevestiging compleet is (zie fig 8).



STOPPEN VAN DE MACHINE

Zet de schakelaar (fig. 7, pos. 2) in de "OFF" positie en wacht tot het water helemaal koud geworden is. Op deze manier voorkomt u kalkaanslag en oververhitting van het verwarmingselement, welke altijd gevaarlijk zijn.

BELANGRIJKE WAARSCHUWINGEN

Als de machine stilstaat, altijd de hogedrukslang leeg laten lopen, door het pistool te openen.

GENERAL INFORMATION

GB

- This appliance's performance and user-friendliness make it suitable for NON PROFESSIONAL use.
- The appliance can be used for washing surfaces outdoors, whenever pressurised water is required to remove dirt.
- With special optional accessories, it can be used for foaming and sanding-blasting, and for washing with a rotary brush for application to the lance.
- The washer shall be placed on a safe and steady plane and in horizontal position.

SYMBOLS



WARNING



IMPORTANT

SAFETY PRECAUTIONS

- ⚠ **WARNING:** This appliance is for outdoor use only.
- ⚠ **WARNING:** Always disconnect the electricity and water supplies on completion of every job.
- ⚠ **WARNING:** Never use the appliance if the electrical cable or important parts of the appliance are damaged, e.g. safety devices, high pressure hose, gun, etc.
- ⚠ **WARNING:** This appliance is designed for use with the detergent supplied or recommended by the manufacturer. The use of other detergents or chemicals may put the appliance's safety at risk.
- ⚠ **WARNING:** Never use the appliance with people in the vicinity, unless they are wearing protective clothing.
- ⚠ **WARNING:** High pressure jets may be dangerous if improperly used. Jets must never be pointed at people, animals, life electrical equipment or the appliance itself.
- ⚠ **WARNING:** The hoses, accessories and high pressure couplings are important for the appliance's safety. Use only hoses, accessories and couplings recommended by the manufacturer (it is extremely important to protect these components against damage by avoiding their improper use and protecting them against bending, knocks and scratches).
- ⚠ **WARNING:** the gun is fitted with a safety catch. Whenever use of the machine is interrupted it is important to operate the safety catch to prevent accidental activation of the jet.
- Never point the jet at yourself or others to clean clothing or footwear.
- Never allow children or untrained people to use the appliance.
- Safety devices: gun with safety catch, machine with protection against electrical overloads, pump with by-pass valve.
- The safety button on the gun is not there to lock the lever during operation, but to prevent its accidental operation.
- ⚠ **WARNING:** Appliances not equipped with A.S.S. – Automatic Stop System: must not be left in operation for more than 2 minutes with the gun released. The recycled water heats up considerably, seriously damaging the pump.
- ⚠ **WARNING:** Appliances equipped with A.S.S – Automatic Stop System: these appliances should not be left in stand-by for more than 5 minutes.
- ⚠ **WARNING:** Switch the appliance off completely (master switch on OFF) whenever it is left unattended.
- ⚠ Every machine is tested in its operating conditions, so it is normal for a few drops of water to be left inside it.
- ⚠ When the unit is working do not use it in a closed place where ventilation may be insufficient and never cover the unit.
- ⚠ By no means use the machine during thunderstorms or when it is raining. Avoid to point the water jet to the machine or to any electric part.
- ⚠ Use of any electrical machine implies compliance with certain fundamental rules. In particular:
 - NEVER EVER TOUCH THE MACHINE WITH WET HANDS OR BARE FEET.
 - NEVER PULL THE POWER SUPPLY CABLE OR MACHINE IN ORDER TO DISCONNECT THE PLUG FROM THE SOCKET.
 - IF DURING FUNCTIONING THE POWER SUPPLY RUNS OUT, FOR SAFETY REASONS, TURN THE MACHINE OFF.
- ⚠ Do not use the unit on inflammables surfaces.

A.S.S. AUTOMATIC STOP SYSTEM

PLEASE NOTE: This water cleaner is equipped with the A.S.S. (Automatic Stop System), which stops the machine during the bypass phase. To start the water cleaner, it is therefore necessary to set the switch to the "ON" position; after that press the pistol trigger: the Automatic Stop System will start the machine and will stop it automatically when the trigger is released. It is advisable to put on the safety catch of the pistol trigger whenever the machine is stopped, in order to avoid unintentional starting.

• Any automatic start of the machine without pressing the gun trigger is attributable to air bubbles in the water or other similar phenomena which do not imply the existence of any defects in the machine. • Do not leave the appliance unattended during the standby mode for more than 5 minutes. Contrarily, for the safety of the

appliance it is necessary to re-turn the switch into the OFF position. • Please check that the coupling of the high pressure hose with the appliance and the gun supplied as standard equipment is done correctly, that is to say without any water leak.

If the appliance is equipped with a pressure regulator:
- when the pressure is set to minimum the A.S.S. may not trigger.

Therefore, do not allow the appliance to function in by-pass for more than 1 minute.

- do not act on the gun lever too frequently (this may cause a malfunction).

WATER SUPPLY

- Minimum delivery rate: 12 l/min.
 - Water free from impurities.
 - Maximum intake water temperature: 40°C.
- Failure to comply with the above conditions causes serious mechanical damage to the pump and the loss of warranty cover.

HIGH PRESSURE HOSE

⚠ WARNING: The high pressure hose is designed and produced to withstand high pressures. To avoid damage, it must be handled with special care.

Misuse may lead to premature breakages or damage and cause the loss of warranty cover. (See illustrations).

ELECTRICITY SUPPLY

- The appliance's electrical connection must comply with the IEC 364 standard.
- ⚡ Before connecting the appliance, make sure that the nameplate data are the same as those of the electrical mains and that the socket is protected by a differential security breaker with tripping sensitivity below 0.03 A - 30 ms.
- If the appliance's plug is not compatible with the socket, have the socket replaced with another

of suitable type by professionally qualified staff.
⚠ Never use the appliance in ambient temperatures below 0°C if it is equipped with a PVC (H VV-F) cable.

- If an extension lead is used, the plug and socket must be watertight and the cable must have the dimensions shown in the table below.

230-240V	100-120V	
2,5 mm ²	12 AWG	max 30 m

- Controleer of de hoofdschakelaar op "OFF" staat en of het waterfilter in de inlaataansluiting van de pomp (INLET) zit.
- Draai de snelkoppeling met de hand vast, zonder gebruik te maken van gereedschap.
- Sluit de watertoevoerslang aan op de snelkoppeling. De slang moet een inwendige diameter van minimaal 13 mm (1/2") hebben.
- Sluit de hogedrukslang aan op de uitlaataansluiting van de pomp (OUTLET). Druk de koppeling van de hogedrukslang helemaal naar beneden en draai hem daarna met de hand aan zonder gebruik te maken van gereedschap.
- Sluit de hogedrukslang aan op het pistool en maak daarbij gebruik van 2 Engelse sleutels: de ene om de nippel van het pistool op zijn plaats te houden en de andere om aan de moer van de hogedrukslang te draaien.
- Draai de waterkraan helemaal open. De watertemperatuur moet absoluut beneden de 40°C zijn.
BELANGRIJK: Het te gebruiken water voor de hogedrukreiniger moet schoon zijn om het functioneren van de machine niet te belemmeren, of schade aan de machine te voorkomen.
- Ontgrendel de veiligheidspal van het pistool en houd de trekker van het pistool ingedrukt totdat er zoveel water uitgestroomd is dat alle lucht eruit gegaan is.
- Steek de lans in het pistool.
- Steek de stekker in het stopcontact.
⚡ Om het apparaat in werking te stellen moet u de trekker van het pistool indrukken en tegelijkertijd de hoofdschakelaar op "ON" zetten.

BIJVULLEN

De brandstoftank met de op het plaatje met technische gegevens aangegeven brandstof bijvullen (fig. 3). Vermijden dat de tank leeg raakt tijdens het functioneren, om de dieselpomp niet te beschadigen.

⚠ Het kan gevaarlijk zijn om verkeerde brandstof te gebruiken.

De schoonmaakmiddelentank vullen met aangeraden producten, geschikt voor de uit te voeren type reiniging (fig. 4).

⚠ **ATENTIE: Maak alleen gebruik van vloeibaar schoonmaakmiddel, gebruik absoluut geen zuur of producten met teveel alkaline.**

Wij adviseren u alleen producten te gebruiken die getest zijn voor gebruik in dit soort machines.

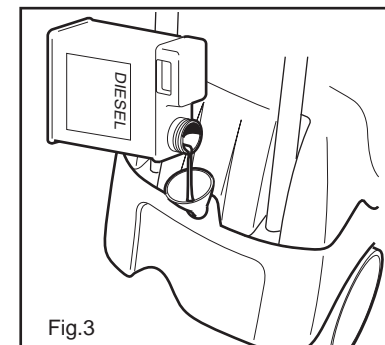


Fig.3

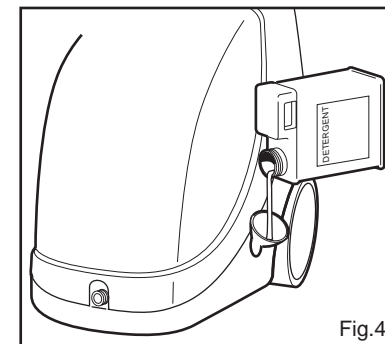


Fig.4

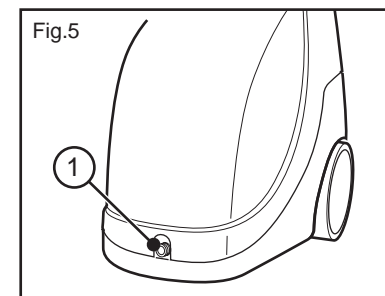
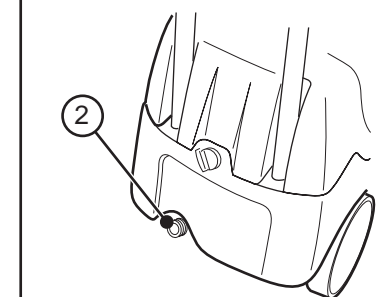


Fig.5



A.S.S. AUTOMATIC STOP SYSTEM

LET OP!: deze hogedrukreiniger is uitgerust met een A.S.S. (Automatic Stop System), die ervoor zorgt dat de hogedrukreiniger tijdens de omloopfase uitgeschakeld wordt. Om de hogedrukreiniger te starten dient u de schakelaar op de ON-stand te zetten en vervolgens op de hendel van het spuitpistool te drukken. Het A.S.S. zorgt ervoor dat de machine wordt gestart en dat deze op het moment dat u de hendel loslaat weer uitgeschakeld wordt. Elke keer dat de machine niet in gebruik is, raden wij u aan de veiligheidspal, geplaatst op de hendel van het spuitpistool, op veilig te zetten om te voorkomen dat de machine bij toeval gestart wordt.

• Het uit eigen beweging aanslaan van de machine zonder bemiddeling van het pistool, is te wijten aan fenomenen zoals luchtballen in het water en niet aan een fout van het product. • Laat de machine nooit langer dan 5 minuten in de

standby stand draaien. Voor de veiligheid en de levensduur van de machine is het noodzakelijk de machine uit te schakelen door middel van de aan/uit schakelaar op de machine. • Controleren of de koppelingen van de slang aan de zijde van de machine en van het pistool op lekkage. Bij lekkage eerst de koppelingen controlleren en pas als de lekkage is verholpen kan u de machine gebruiken.

Als de machine uitgerust is met een drukregelaar:
- als de druk op het minimum ingesteld is kan het gebeuren dat het A.S.S. niet inschakelt. Er dient dus vermeden te worden om de machine langer dan 1 minuut in bypass te laten functioneren;
- stel de hendel van het pistool niet te vaak in werking (hierdoor kunnen storingen in de werking optreden).

WATERTOEOVOER

- Minimum wateropbrengst: 12 l/min.
 - Geen verontreinigingen in het water.
 - Maximum temperatuur van het inlaatwater: 40°C.
- Het niet in acht nemen van bovengenoemde omstandigheden heeft ernstige mechanische schade aan de pomp tot gevolg of leidt tot verlies van het recht op garantie.

HOGEDRUKSLANG

- △ LET OP: De hogedrukslang is zodanig ontworpen en gemaakt dat hij bestand is tegen hoge druk. Om de slang niet te beschadigen moet er erg voorzichtig mee omgegaan worden.

Verkeerd gebruik kan schade of vroegtijdige breuk tot gevolg hebben en leiden tot verlies van het recht op garantie (zie de illustraties).

STROOMTOEOVOER

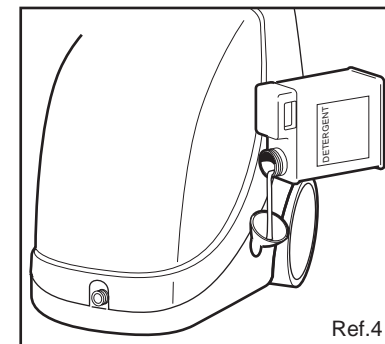
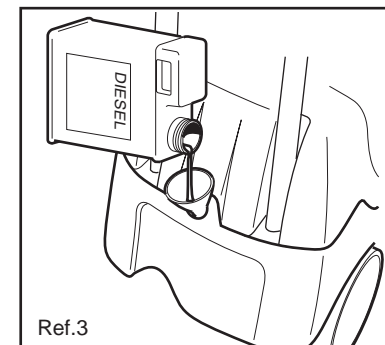
- De elektrische aansluiting van het apparaat moet aan de norm IEC 364 voldoen.
- ⚡ Alvorens het apparaat aan te sluiten moet gecontroleerd worden of de gegevens die op het typeplaatje staan overeenstemmen met die van het elektriciteitsnet en of het stopcontact beveiligd is met een aardlekschakelaar met een inschakelgevoeligheid van minder dan 0,03 A - 30ms.
- Voor het geval het stopcontact en de stekker van het apparaat niet bij elkaar passen moet u het stopcontact

door een vakman door een ander type laten vervangen dat wel geschikt is.

- △ Gebruik het apparaat niet bij een omgevingstemperatuur van beneden de 0°C, als het apparaat uitgerust is met een PVC (H VV-F) snoer.
- △ Als er een verlengsnoer gebruikt wordt dan moet de stekker en het stopcontact waterdicht zijn en moet het snoer de afmetingen hebben die in onderstaande tabel staan.

230-240V	100-120V	
2,5 mm ²	12 AWG	max 30 m

- Check that the master switch is turned to "OFF" and that the water filter is fitted into the pump's inlet pipe.
- Screw the snap connection into place by hand, without the aid of tools.
- Connect the water supply hose to the snap connection. The hose must have an inside diameter of at least 13 mm (1/2").
- Connect the high pressure hose to the pump's outlet pipe. Press the high pressure hose coupling fully down and then screw into place by hand without the aid of tools.
- Connect the high pressure hose to the gun using 2 spanners: one to hold the gun nipple still, and the other to turn the nut of the high pressure hose.
- Turn the water tap fully on. The water temperature absolutely must be below 40°C.
IMPORTANT: The washer machine has to operate with clean water in order to avoid any damages to the washer machine itself.
- Release the gun safety catch and keep the trigger pressed, allowing the water to flow until all the air has been expelled.
- Fit the lance into the gun.
- Connect the plug to the power socket.
- ⚡ To start the machine, press the gun trigger and **at the same time** turn the master switch to "ON".



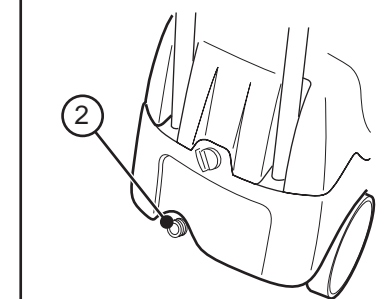
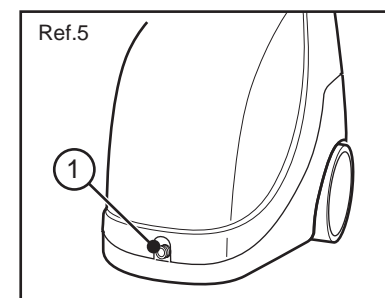
FILLING UP

Fill up the tank with the fuel indicated on the technical data plate (fig. 3).
Avoid that the tank is empty when the machine is running in order not to damage the fuel pump.

- △ **Incorrect fuel shall not used as they as provide hazard.**

Fill up the detergent tank with the suggested products, suitable for the kind of washing to be carried out (fig. 4).

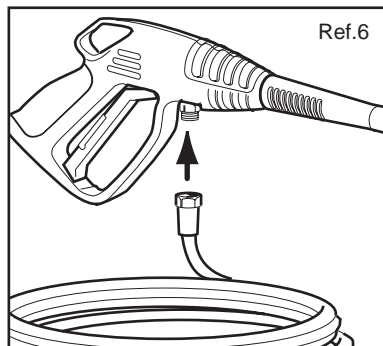
- △ **ATTENTION: make use only of liquid detergent, do not absolutely use acid or too much alkaline products.** We suggest you to make use of our products, which have been studied for the use with washer machines.



STARTING UP

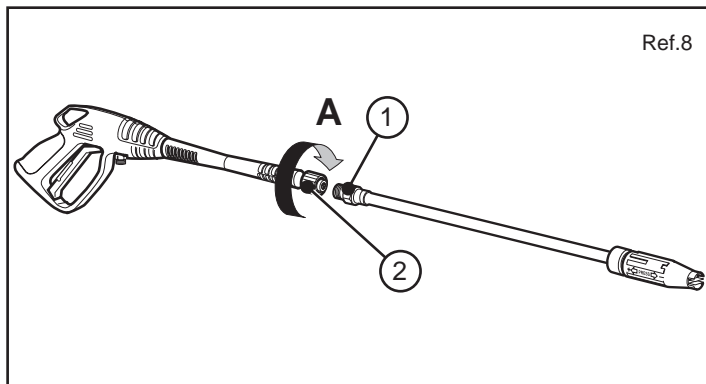
Start the machine up by pushing the push button (ref. 7, pos. 1) and leave it to work for some minutes to remove any impurities and any air bubbles from the hydraulic circuit; then stop the machine, engage the high pressure hose to the gun (ref. 6) and fit the lance (ref. 8).

When the machine starts to rework, check that the jet is even; if not, clean the nozzle from possible impurities. Then wait for a few seconds till the working pressure is reached and open and close the gun for 2 or 3 times. To wash with hot water turn the switch (ref. 7, pos. 2). The burner operates when the machine is in pressure. To mix the detergent or the disinfectant to the water jet, open the regulator in the desired quantity as indicated in the paragraph "DETERGENT SUCTION".



LANCE ASSEMBLY

To fit the lance to the gun, it is sufficient to insert the threaded end of the lance (pos. 1) into the hole on the gun (pos. 2); then screw the lance as indicated by the arrow (A) till when you have reached the complete coupling (See fig. 8).



SHUT-DOWN

Turn the switch (fig. 7, pos. 2) to "OFF" position and wait that the water get completely cold. In this way you avoid any calcareous deposit and overheatings of the coil and the boiler, which are always dangerous.

IMPORTANT CAUTION

When the machine is switched off, always discharge the pressure hose, opening the gun.

ALGEMENE AANWIJZINGEN

NL

- Door de prestaties en het gebruiksgemak ervan is het apparaat geschikt voor NIET PROFESSIONEEL gebruik.
- Het apparaat kan gebruikt worden voor het reinigen van oppervlakken buiten, telkens als er water onder hoge druk benodigd is om vuil te verwijderen.
- Met de nodige hulpstukken kan het apparaat gebruikt worden voor opbrengen van schuim, zandstralen en wassen met de roterende borstel die op de lans aangebracht moet worden.
- De hogedrukreiniger moet op een vlakke ondergrond in horizontale positie opgesteld worden.

SYMBOLEN



LET OP



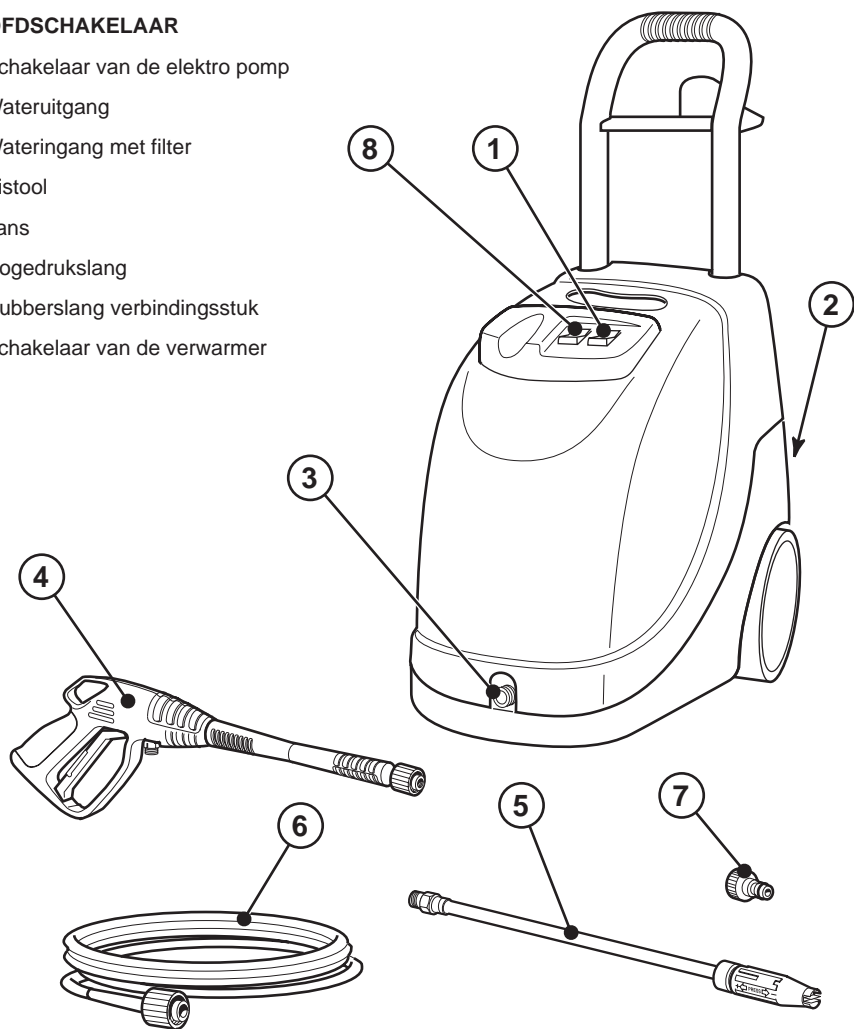
BELANGRIJK

WAARSCHUWINGEN

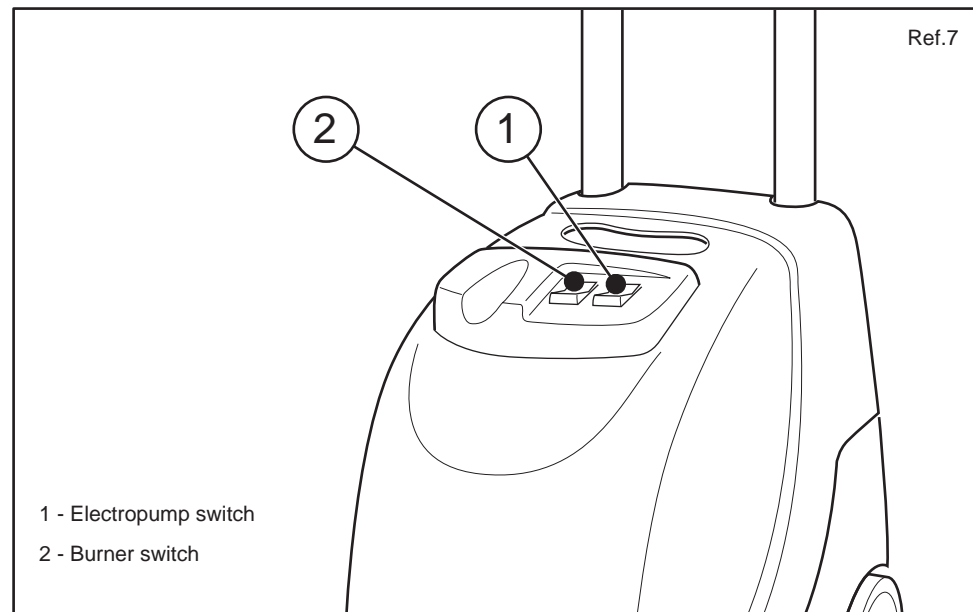
- △ LET OP: Dit apparaat is alleen bestemd om buiten gebruikt te worden.
- △ LET OP: Na afloop van elk karwei moet de stroom- en wateraansluiting altijd losgekoppeld worden.
- △ LET OP: Het apparaat mag niet gebruikt worden als het elektrische snoer of vitale onderdelen van het apparaat, zoals veiligheidssystemen, hogedrukslang, pistool enz. beschadigd zijn.
- △ LET OP: Dit apparaat is ontworpen voor gebruik met het meegeleverde reinigingsmiddel of met het reinigingsmiddel dat voorgeschreven wordt door de fabrikant. Het gebruik van andere reinigingsmiddelen of chemicaliën kan de veiligheid van het apparaat in gevaar brengen.
- △ LET OP: Het apparaat mag niet in de buurt van personen gebruikt worden, tenzij zij beschermende kleding dragen.
- △ LET OP: De hogedrukstralen kunnen gevaarlijk zijn als zij op een onjuiste manier gebruikt worden. De stralen mogen niet op personen, dieren, onder stroom staande elektrische apparaten of op het apparaat zelf gericht worden.
- △ LET OP: De slangen, de hulpstukken en de hogedrukaansluitingen zijn belangrijk voor de veiligheid van het apparaat. Er mogen uitsluitend slangen, hulpstukken en aansluitingen die door de fabrikant voorgeschreven worden gebruikt worden (het is zeer belangrijk om ervoor te zorgen dat deze onderdelen in goede staat blijven door onjuist gebruik ervan te vermijden en ze tegen knikken, stoten en schuren te beschermen).
- △ LET OP: Het pistool is uitgerust met een veiligheidspal. Telkens als het gebruik van het apparaat onderbroken wordt is het belangrijk dat de veiligheidspal ingeschakeld wordt om per ongeluk opendraaien van het pistool te voorkomen.
- Men mag de straal niet op zichzelf of op andere personen richten om de kleding of de schoenen te reinigen.
- Men mag het apparaat niet door kinderen of door personen die er geen verstand van hebben laten gebruiken.
- Veiligheidssystemen: Pistool uitgerust met veiligheidspal, apparaat met beveiliging tegen elektrische overbelasting, pomp met bypassklep.
- De veiligheidsknop op het pistool dient niet om de hendel tijdens de werking vast te zetten maar om het per ongeluk opendraaien ervan te voorkomen.
- △ LET OP: Apparaten zonder A.S.S. – Automatic Stop System: Deze apparaten mogen, als het pistool losgelaten is, niet langer dan 2 minuten in werking blijven. De temperatuur van het terugstromende water neemt aanzienlijk toe en veroorzaakt ernstige schade aan de pomp.
- △ LET OP: Apparaten met A.S.S. – Automatic Stop System: Het is verstandig om deze apparaten niet langer dan 5 minuten in stand-by te laten staan.
- △ LET OP: Het apparaat moet helemaal uitgezet worden (hoofdschakelaar op OFF) telkens als het apparaat onbeheerd achtergelaten wordt.
- △ Elk apparaat wordt in zijn gebruikstoestand getest, het is dus normaal dat er enkele druppels water aan de binnenkant ervan achterblijven.
- △ Het apparaat niet afdekken tijdens gebruik, en zorgen voor voldoende ventilatie.
- △ Het apparaat niet in de regen gebruiken, en de spuitstraal niet op de pomp richten.
- △ Bij het gebruik van de reiniger dient u zich aan enkele fundamentele regels te houden:
 - RAAK HET APPARAAT NIET AAN MET NATTE HANDEN.
 - GEBUIK HET APPARAAT NIET TERWIJL U BLOOTSVOETS BENT.
 - MOCHT DE STROOM TIJDENS HET GEBUIK UITVALLEN, SCHAKEL HET APPARAAT DAN UIT VEILIGHEIDSOVERWEGINGEN (AAN/UIT SCHAKELAAR IN "OFF" POSITIE ZETTEN).

HOOFDSCHAKELAAR

- 1 - Schakelaar van de elektro pomp
- 2 - Wateruitgang
- 3 - Wateringang met filter
- 4 - Pistoool
- 5 - Lans
- 6 - Hogedrukslang
- 7 - Rubberslang verbindingsstuk
- 8 - Schakelaar van de verwamer



Ref.7



- 1 - Electropump switch
- 2 - Burner switch

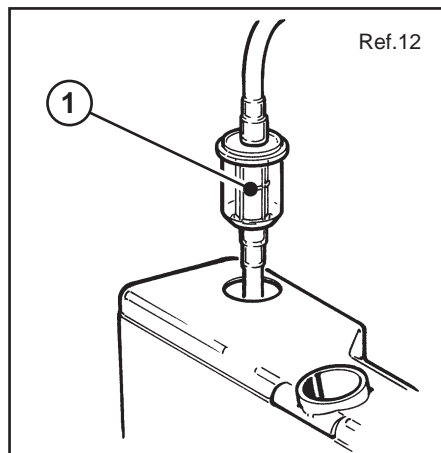
MAINTENANCE

GB

- Before carrying out any maintenance work on the high pressure cleaner discharge the pressure and disconnect the electricity and water supplies.
- Cleaning the water filter: To ensure the pump gives good service it is extremely important to check and clean the water filter frequently. Use pliers to extract it from the pump and rinse it carefully in running water.
- Cleaning the nozzle: A blockage in the nozzle may prevent the machine from operating correctly, so it must be kept clean. Switch off the machine and remove the lance. Clean the nozzle with the pin provided. Rinse the lance in running water.
- Always keep the machine clean so that the cooling air can pass through the slits without obstructions.
- To guarantee the appliance's safety, use only original spare parts supplied or approved by the manufacturer.
- If you are intending to store the machine in places where there is a risk of frost, or to leave it unused for a period of more than 3 months, a mixture of liquid anti-freeze similar to that used in cars should be sucked into the machine before it is put into storage.
- At start-up, small leaks may occur from the pump; these will disappear after a few hours in operation. Up to 10 drops a minute are acceptable; in case of larger leaks contact an Authorised Service Centre.
- The electric motor is protected against overloads. If the motor malfunctions, it stops. Wait 5-10 minutes before switching it back on. If the problem persists, refer to the PROBLEMS AND REMEDIES section. If you are still unable to eliminate the problem, stop using the appliance

and contact an Authorised Service Centre. When topping up the oil in the pump, use a SAE 20W40 mineral oil. Quantity supplied: 110 gr. Check periodically the gas oil filter (ref. 12, pos. 1), and when it is damaged or too dirty, replace it.

The replacement of the fuel metal pipe is requested after number 2 disassembling to avoid fuel leakages.



WARRANTY CONDITIONS

All our machines are subjected to strict tests and are covered against manufacturing defects by a 12 month guarantee. If your high pressure washer or accessories are handed in for repair, a copy of the receipt must be enclosed.

Guarantee repairs are being made on the following conditions:

- That defects are attributable to flaws or defects in materials or workmanship.
 - That the directions of this instruction manual have been thoroughly observed.
 - That repair has not been carried out or attempted by other than authorized service staff.
 - That only original accessories have been applied.
 - That the product has not been exposed to abuse such as knocks, bumps or frost.
 - That only water without any impurities has been used.
 - That the high pressure washer has not been used for rental nor used commercially in any other way.
- The following are not included in the warranty:**
- parts subject to normal wear

- the high-pressure tube
- accidental damage, caused by transport, neglect or inadequate treatment, incorrect or improper use and installation failing to comply with the indications in the instruction manual.

The warranty shall not cover any cleaning operations to which the operative components may be subjected.

Repairs under this guarantee include replacement of defective parts, exclusive of packing and postage/carriage. The warranty shall not cover replacement of the machine or extension of the guarantee resulting from a breakdown. The manufacturer declines all responsibility for damage to persons or property caused by bad installation or incorrect use of the machine.

INCONVENIENTES Y REMEDIOS

E

INCONVENIENTES	CAUSAS	REMEDIOS
1. Presionando el interruptor, la electrobomba no arranca.	1. El enchufe no está bien introducido en la toma de corriente. 2. La toma eléctrica no funciona. 3. La tensión de línea es insuficiente. 4. La prolongación eléctrica es de sección inadecuada. 5. La bomba está bloqueada.	1. Introducir correctamente el enchufe en la toma de corriente. 2. Hacer controlar la toma eléctrica. 3. Controlar que la instalación sea la adecuada. 4. Consultar el párrafo sobre la conexión eléctrica. 5. Colocar el interruptor en ON mientras se presiona la palanca de la pistola, si el problema persiste dirigirse a un centro de asistencia autorizado.
2. La máquina se pone en marcha, pero el agua no sale.	6. Bomba, tubos o accesorios congelados. 7. Ninguna alimentación hídrica. 8. Filtro del agua obstruido. 9. Boquilla atascada.	6. Dejar descongelar la bomba y los tubos. 7. Conectar la máquina a la red hídrica y abrir el grifo. 8. Desmontar y limpiar el filtro (véase párrafo "MANTENIMIENTO"). 9. Desmontar la lanza de la pistola y limpiar la boquilla con la agua en dotación.
3. La electrobomba gira pero no entra en presión.	10. Agua insuficiente. 11. Filtro de aspiración atascado. 12. Válvula de regulación de presión (si estuviera presente) en posición de mínima presión. 13. La boquilla de la lanza está desgastada 14. Válvulas de aspiración o de envío atascadas o desgastadas.	10. Controlar que el caudal sea de por lo menos 12 l/min. 11. Desmontar y limpiar el filtro (véase párrafo "MANTENIMIENTO"). 12. Aumentar la presión enroscando la manilla. 13. Sustituir la lanza. 14. Dirigirse a un centro de asistencia autorizado.
4. Presión de trabajo irregular.	15. La boquilla de la lanza está atascada o sucia. 16. Presencia de aire en el agua de alimentación. 17. Filtro de aspiración atascado. 18. Válvulas de aspiración o de envío atascadas o desgastadas. 19. Juntas desgastadas. 20. Juntas de la válvula de regulación de la presión desgastadas.	15. Desmontar la lanza de la pistola y limpiar la boquilla con la agua en dotación. 16. Proporcionar a la máquina una correcta alimentación hídrica. 17. Desmontar y limpiar el filtro (véase párrafo "MANTENIMIENTO"). 18. Dirigirse a un centro de asistencia autorizado. 19. Dirigirse a un centro de asistencia autorizado. 20. Dirigirse a un centro de asistencia autorizado.
5. El motor se para de improviso.	21. El interruptor térmico de seguridad de la máquina se ha activado. 22. La prolongación eléctrica es de sección inadecuada.	21. Dejar que se enfríe el movimiento durante algunos minutos. Si la anomalía persiste, dirigirse a un centro de asistencia autorizado. 22. Consultar el párrafo sobre la conexión eléctrica.
6. Pérdidas de agua de la máquina.	23. Pérdidas del enrollador de tubo (si estuviera presente). 24. Pérdidas del racor de alimentación. 25. Pérdidas de la bomba.	23. Apretar los empalmes, si el defecto persiste dirigirse a un centro de asistencia autorizado. 24. Asegurarse de que el racor esté montado correctamente (Véanse las imágenes del párrafo INSTALACIÓN). 25. Dirigirse a un centro de asistencia autorizado.
7. Ruidos anómalos.	26. Filtro de aspiración atascado. 27. Temperatura excesiva del agua de entrada. 28. Válvulas de aspiración o envío atascadas o desgastadas. 29. Cojinetes desgastados.	26. Desmontar y limpiar el filtro (véase párrafo "MANTENIMIENTO"). 27. Llevar la temperatura por debajo de los 40°C. 28. Dirigirse a un centro de asistencia autorizado. 29. Dirigirse a un centro de asistencia autorizado.
8. Presencia de agua en el aceite.	30. Anillos de estanqueidad desgastados.	30. Dirigirse a un centro de asistencia autorizado.
9. Arranques anómalos de la máquina en condiciones de pistola soltada (versiones con A.S.S.).	31. Pérdida de agua de la conexión tubo - pistola (excluidos los modelos con tubo y pistola proporcionados ya conectados). 32. Presencia de aire en el agua de alimentación. 33. Pérdida de agua de la pistola. 34. Pérdida de agua de la bomba.	31. Apretar la conexión utilizando 2 llaves inglesas. 32. Proporcionar a la máquina una correcta alimentación hídrica. 33. Dirigirse a un centro de asistencia autorizado. 34. Dirigirse a un centro de asistencia autorizado.
10. La máquina no aspira detergente.	35. Depósito vacío. 36. Manilla de la lanza en posición de alta presión (si estuviera presente). 37. Tubo transparente de aspiración dañado o soltado.	35. Llenar el depósito. 36. Llevarla en posición de baja presión tirando de la manilla en dirección de la boquilla. 37. Conectar de nuevo el tubo. Si el problema persiste, dirigirse a un centro de asistencia autorizado.
11. Accionando el interruptor de la caldera, esta no se enciende.	38. Falta gasoil. 39. Filtro de gasoil tapado. 40. Bomba de gasoil tapada o quemada. 41. Termostato roto. 42. Descarga de encendido insuficiente o totalmente ausente. 43. Electrodo descalibrados.	38. Verificar y controlar la limpieza del tubo rígido de aspiración 39. Cambiar el filtro de línea. 40. Cambiarla. 41. Cambiarlo. 42. Dirigirse a un centro de asistencia autorizado. 43. Dirigirse a un centro de asistencia autorizado.

- Antes de efectuar cualquier trabajo de mantenimiento a la hidrolimpiadora, hay que descargar la presión y quitar la conexión eléctrica e hídrica.
- Limpieza del filtro del agua: Para el buen funcionamiento de la bomba es importantísimo controlar y limpiar frecuentemente el filtro del agua. Use una pinza para extraerlo de la bomba y aclárelo con cuidado debajo del agua corriente.
- Limpieza de la boquilla: Una obstrucción de la boquilla puede perjudicar el correcto funcionamiento de la máquina, por este motivo es necesario mantenerlo limpio. (A) Apague la máquina y desmonte la lanza. (B) Limpie la boquilla con la aguja en dotación. (C) Aclare la lanza debajo del agua corriente.
- Mantenga siempre la máquina limpia de modo que el aire de refrigeración pueda pasar libremente a través de las ranuras.
- Para garantizar la seguridad del aparato, use exclusivamente recambios originales proporcionados por el fabricante o aprobados por el mismo.
- Si se prevé conservar la máquina en ambientes donde exista el peligro de hielo, o se prevé no utilizarla por un período superior a 3 meses, es aconsejable que la máquina aspire, antes de guardarla, una mezcla de líquido antihielo similar al usado en los automóviles.
- Cuando se pone en marcha la máquina, pueden verificarse pequeñas pérdidas de la bomba, que desaparecerán después de algunas horas de funcionamiento. Se admiten hasta 10 gotas al minuto, en caso de pérdidas mayores póngase en contacto con el Servicio de Asistencia Autorizado.
- El motor eléctrico está protegido contra las

sobrecargas. Si se verifica una anomalía en el funcionamiento del motor, el mismo se detiene. Espere 5-10 minutos antes de encenderlo de nuevo. Si la anomalía persiste, consulte el capítulo **INCONVENIENTES Y REMEDIOS**. Si a pesar de esto no se consigue eliminar el inconveniente, no use el aparato y póngase en contacto con un Servicio de Asistencia Autorizado.

- En caso de reposición del aceite de la bomba, utilice un aceite con gradación SAE 20W40 de base mineral. Cantidad prevista: 110 gr.

- Controlar periódicamente el filtro gasoil (fig. 12, pos. 1); si está desgastado o demasiado sucio hay que cambiarlo.

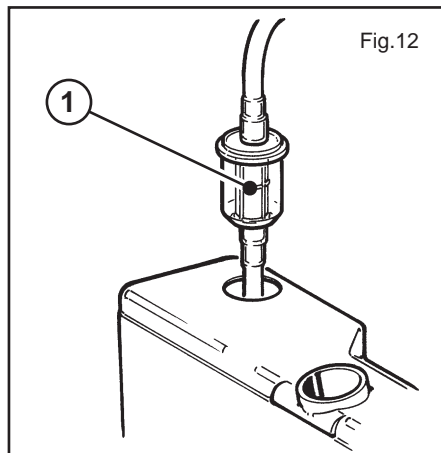


Fig.12

CONDICIONES DE GARANTÍA

Todos nuestros aparatos han sido sujetos a profundas pruebas y poseen una garantía de 12 meses para los defectos de fabricación. La garantía comienza desde la fecha de compra. Debe adjuntar una copia del recibo al entregar para la reparación su máquina de alta presión o sus accesorios.

Las reparaciones cubiertas por la garantía deben cumplir las siguientes condiciones:

- Que los defectos sean atribuibles a fallos o defectos en los materiales o la manufactura.
- Que las instrucciones de este manual se hayan observado completamente.
- Que la reparación no haya sido realizada o intentada por persona ajena al personal instruido por .
- Que se hayan utilizado únicamente accesorios originales.
- Que el producto no se haya expuesto a malos usos tales como golpes, abolladuras o heladas.
- Que se haya utilizado únicamente agua sin impurezas.
- Que el equipo de limpieza de alta presión no se

haya arrendado ni utilizado comercialmente de cualquier otra manera.

La garantía no incluye:

- Las partes sujetas a desgaste
- El tubo de alta presión.
- Los daños accidentales, causados por el transporte, negligencia o tratamiento inadecuado y consecuentes a un uso o una instalación erróneos o impropios que no observen las advertencias expuestas en el manual de instrucciones.
- La garantía no contempla la eventual limpieza de los órganos funcionantes.

Las reparaciones cubiertas por esta garantía incluyen la sustitución de partes defectuosas, a excepción del embalaje y portes/transporte. No se prevé la sustitución del aparato ni la extensión de la garantía sucesivamente a la reparación de una avería. El fabricante declina toda responsabilidad por eventuales daños a las personas o a las cosas causados por una mala instalación o por un uso incorrecto del aparato.

FAULT	PROBABLE CAUSE	REPAIR
1. The pump does not start when the switch is pressed.	1. The plug is not properly connected to the socket. 2. The electrical socket is not working. 3. The mains voltage is insufficient. 4. The gauge of the electrical power lead is too small. 5. The pump has cut out.	1. Connect the plug to the power socket correctly. 2. Have the electrical socket checked. 3. Check that the system is suitable. 4. Refer to the section detailing the electrical connection. 5. Turn the switch to ON while keeping the gun lever pressed; if the problem persists contact an authorised service centre.
2. The machine starts, but no water comes out.	6. Pump, hoses or accessories frozen. 7. No water supply. 8. Water filter fouled. 9. Nozzle fouled.	6. Allow the pump and hoses to thaw. 7. Connect the machine to the water supply system and turn on the tap. 8. Remove and clean the filter (see "MAINTENANCE" section). 9. Remove the lance from the gun and clean the nozzle with the pin provided.
3. The pump runs but pressurisation does not take place.	10. Insufficient water. 11. Suction filter fouled. 12. Pressure regulator valve (if fitted) on minimum pressure setting. 13. Lance nozzle worn. 14. Suction or delivery valves fouled or worn.	10. Check that the delivery rate is at least 12 l/min. 11. Remove and clean the filter (see "MAINTENANCE" section). 12. Increase the pressure by turning the handgrip. 13. Replace the lance. 14. Contact an authorised service centre.
4. Uneven working pressure.	15. Lance nozzle fouled or dirty. 16. Air in intake water. 17. Suction filter fouled. 18. Suction or delivery valves fouled or worn. 19. Gaskets worn. 20. Pressure regulator valve gaskets worn.	15. Remove the lance from the gun and clean the nozzle with the pin provided. 16. Supply the machine with water correctly. 17. Remove and clean the filter (see "MAINTENANCE" section). 18. Contact an authorised service centre. 19. Contact an authorised service centre. 20. Contact an authorised service centre.
5. The motor stops suddenly.	21. Machine's safety overload cutout has been tripped. 22. The gauge of the electrical power lead is too small.	21. Allow the motor to cool for a few minutes. If the problem persists contact an authorised service centre. 22. Refer to the section detailing the electrical connection.
6. Water leaks from the machine.	23. Leaks from hose reel (if used). 24. Leaks from intake coupling. 25. Leaks from pump.	23. Tighten the couplings; if the problem persists contact an authorised service centre 24. Make sure that the coupling has been fitted correctly (See illustrations in the "INSTALLATION" section). 25. Contact an authorised service centre.
7. Abnormal noise.	26. Suction filter fouled. 27. Intake water temperature too high. 28. Suction or delivery valves fouled or worn. 29. Bearings worn.	26. Remove and clean the filter (see "MAINTENANCE" section). 27. Reduce the temperature below 40°C. 28. Contact an authorised service centre. 29. Contact an authorised service centre.
8. Water in the oil.	30. O-ring seals worn.	30. Contact an authorised service centre.
9. The machine restarts with the gun released (versions with A.S.S.).	31. Water leak from hose - gun connection (except models with hose and gun supplied ready-connected). 32. Air in intake water. 33. Water leak from the gun. 34. Water leak from the pump.	31. Tighten the connection with 2 spanners. 32. Supply the machine with water correctly. 33. Contact an authorised service centre. 34. Contact an authorised service centre.
10. The machine does not suck in detergent.	35. Tank empty. 36. Lance handgrip on high pressure setting (if present). 37. Transparent suction pipe damaged or disconnected.	35. Fill the tank. 36. Move it to the low pressure setting by pulling the lever towards the nozzle. 37. Reconnect the pipe. If the problem persists contact an authorised service centre
11. Turning on the burner switch the boiler doesn't start.	38. No fuel 39. Fuel filter is clogged 40. Fuel pump is either blocked or burnt out 41. Damaged thermostat 42. Ignition spark insufficient or totally lacking 43. The space among the electrodes is not correct	38. Check the level in the tank and check whether the rigid suction pipe is clean 39. Replace the line filter 40. Replace it. 41. Replace it. 42. Contact an authorised service centre. 43. Contact an authorised service centre.

PRINCIPAUX ORGANES DE COMMANDE

- 1 - Interrupteur électropompe
- 2 - Sortie
- 3 - Entrée d'eau avec filtre
- 4 - Pistolet
- 5 - Lance
- 6 - Flexible H.P.
- 7 - Raccord porte-joint
- 8 - Interrupteur brûleur

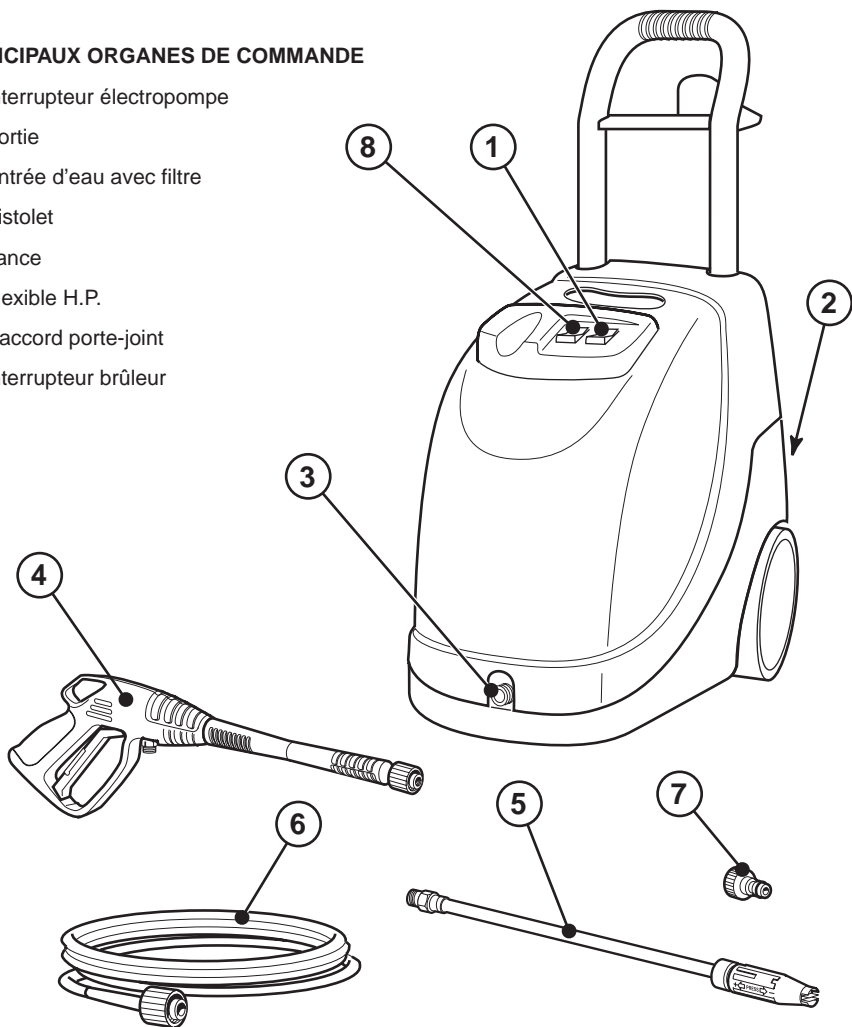
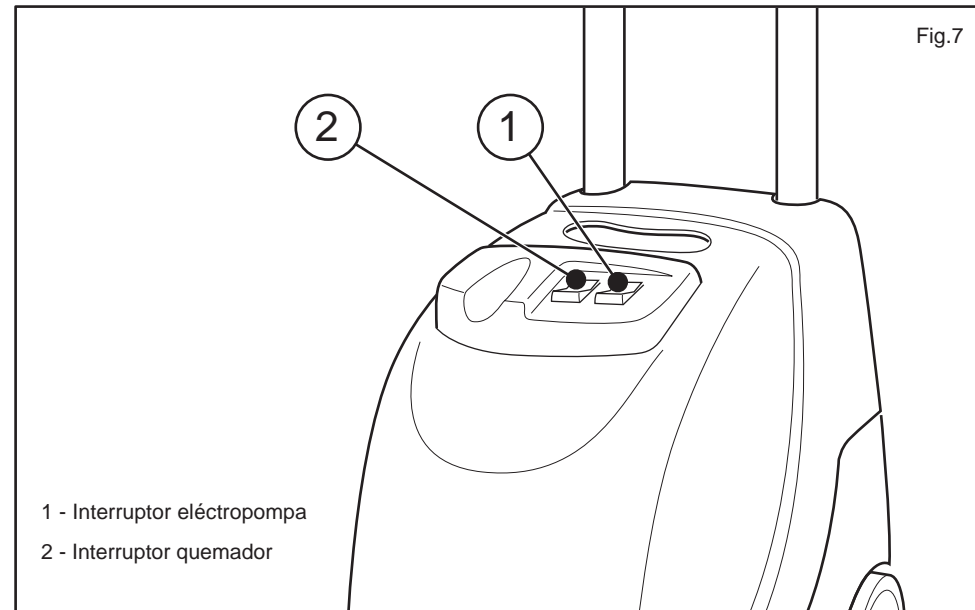


Fig.7



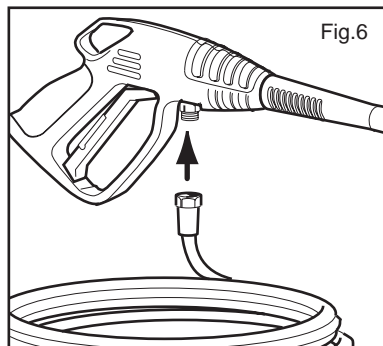
- 1 - Interruptor eléctropompa
- 2 - Interruptor quemador

PUESTA EN MARCHA

Poner en marcha la máquina apretando el pulsante (fig. 7, pos. 1) y dejarla funcionar durante algunos minutos para eliminar las impurezas y las burbujas de aire del circuito hidráulico, luego pararla, conectar el tubo de alta presión a la pistola (fig. 6) y montar la lanza (fig. 8).

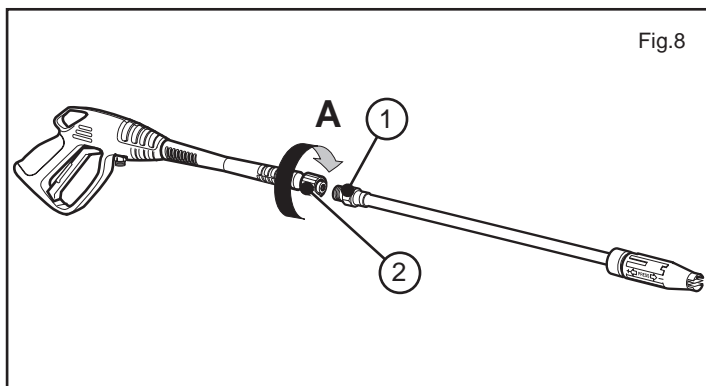
Encendida de nuevo la máquina, controlar que el chorro sea uniforme; en caso contrario, limpiar la boquilla de eventuales suciedades; esperar algunos segundos para alcanzar la presión de trabajo y después abrir y cerrar la pistola 2 o 3 veces.

Para lavar con agua caliente apretar el interruptor (fig. 7, pos. 2). El quemador funciona con la máquina en presión. Para mezclar detergente o desinfectar con el chorro de agua, abrir el regulador en la cantidad deseada como se indica en el capítulo "ASPIRACIÓN DEL DETERGENTE".



ENSAMBLAJE DE LA LANZA

Para ensamblar la lanza en la pistola basta colocar el extremo roscado de la lanza (pos. 1) en el agujero de la pistola (pos. 2), enroscar la lanza en el sentido indicado por la flecha (A) hasta alcanzar el acoplamiento total (véase fig. 8).



PARADA DE LA MAQUINA

Apretar el interruptor (fig. 7, pos. 2) en la posición "OFF" y esperar a que el agua se enfríe completamente. De esta manera se evitan depósitos calcáreos y sobrecalentamientos de la serpentina y de la caldera, siempre perjudiciales.

ADVERTENCIAS IMPORTANTES

Cuando la máquina está parada, descargar siempre el tubo de la presión abriendo la pistola.

INDICATIONS GÉNÉRALES

F

- Les performances et la simplicité d'utilisation de l'appareil en permettant un usage NON PROFESSIONNEL.
- L'appareil peut être utilisé pour le nettoyage de surfaces dans des milieux extérieurs chaque fois que l'élimination de la saleté requiert de l'eau sous pression.
- Des accessoires appropriés, en option, permettent d'effectuer des travaux d'écumage, de sablage et des lavages à l'aide d'une brosse rotative à appliquer sur la lance.
- Le nettoyeur doit être posé sur une base sûre, stable et en position horizontale.

SYMBOLES



ATTENTION



IMPORTANT

AVERTISSEMENTS

- △ ATTENTION : appareil ne devant être utilisé qu'en plein air.
- △ ATTENTION : toujours débrancher, à la fin de chaque utilisation, l'alimentation électrique ainsi que le raccordement au réseau de distribution d'eau.
- △ ATTENTION : ne pas utiliser l'appareil si le câble électrique ou des parties importantes de l'appareil même sont détériorés (ex. : dispositifs de sécurité, tube haute pression, pistolet, etc.).
- △ ATTENTION : cet appareil a été conçu pour être utilisé avec le détergent fourni ou prescrit par le constructeur. Le recours à d'autres détergents ou d'autres substances chimiques peut compromettre la sécurité de l'appareil.
- △ ATTENTION : avant d'utiliser l'appareil s'assurer que toute personne se trouvant près de celui-ci portent des vêtements protecteurs, dans le cas contraire ne pas l'utiliser.
- △ ATTENTION : les jets haute pression peuvent être dangereux s'ils ne sont pas correctement utilisés. Ne pas les diriger sur des personnes, des animaux, des appareils électriques branchés ou sur l'appareil lui-même.
- △ ATTENTION : les tubes flexibles, les accessoires et les raccords haute pression sont importants pour la sécurité de l'appareil. N'utiliser que des tubes flexibles, des accessoires et des raccords prescrits par le constructeur (il est extrêmement important de conserver ces composants intacts en évitant qu'ils ne soient utilisés de façon impropre et en les protégeant contre les plis, les chocs et les abrasions).
- △ ATTENTION : le pistolet est doté d'un arrêt de sécurité. À chaque interruption de l'utilisation de la machine, il est important d'actionner l'arrêt de sécurité pour éviter toute ouverture accidentelle.
- Ne pas diriger le jet sur soi-même ou sur d'autres personnes pour nettoyer des vêtements ou des chaussures.
- Ne pas permettre à des enfants ou à du personnel non formé d'utiliser l'appareil.
- Dispositifs de sécurité : pistolet doté d'un arrêt de sécurité, machine dotée d'une protection contre les surcharges électriques, pompe dotée d'une vanne de by-pass.
- Le bouton de sécurité du pistolet ne sert pas à bloquer le levier durant le fonctionnement mais à en éviter toute ouverture accidentelle.
- △ ATTENTION : appareils n'étant pas dotés de S.A.A. – Système d'Arrêt Automatique : ils ne doivent pas continuer de fonctionner plus de 2 minutes après que le pistolet a été relâché. L'eau recyclée augmente énormément sa température détériorant gravement la pompe.
- △ ATTENTION : appareils dotés de S.A.A. – Système d'Arrêt Automatique : il est bon de ne pas les laisser en état d'attente pendant plus de 5 minutes.
- △ ATTENTION : éteindre complètement l'appareil (interrupteur général sur OFF) chaque fois qu'il est laissé sans surveillance.
- △ Chaque machine est essayée dans ses conditions d'utilisation, il est donc normal que quelques gouttes d'eau soient présentes à l'intérieur.
- △ Ne pas couvrir l'appareil en fonctionnement et ne pas le placer à un endroit mal ventilé.
- △ Ne pas utiliser l'appareil sous la pluie et ne pas diriger le jet sur celui-ci.
- △ L'utilisation du nettoyeur requiert l'observation de quelques règles fondamentales et plus particulièrement:
 - NE PAS TOUCHER L'APPAREIL AVEC LES MAINS MOUILLEES ET LES PIEDS NUS.
 - NE PAS TIRER LE CABLE D'ALIMENTATION OU LE NETTOYEUR POUR DEBRANCHER LA FICHE DE LA PRISE DE COURANT.
 - SI DURANT LE FONCTIONNEMENT, IL DEVAIT Y AVOIR UNE COUPURE DE COURANT, ETEINDRE LA MACHINE (OFF) POUR DES RAISONS DE SECURITE.

A.S.S. AUTOMATIC STOP SYSTEM

AVERTISSEMENT: Ce nettoyeur est équipé de A.S.S. (Automatic Stop System) qui arrête la machine pendant la phase de by-pass. Pour démarrer le nettoyeur il faut donc positionner l'interrupteur sur "ON" et appuyer sur le levier du pistolet: de cette façon le A.S.S. fait démarrer la machine et l'arrête automatiquement si le levier est relâché. Afin d'éviter tout démarrage accidentel du nettoyeur, il est conseillé d'insérer le cran d'arrêt qui se trouve sur le levier du pistolet, à chaque fois que l'on arrête la machine.

• Tout démarrage spontané pouvant intervenir sans qu'on agisse sur le pistolet doit être attribué à des phénomènes tels que des bulles d'air dans l'eau ou autres et n'implique aucun défaut de la machine. Ne laissez l'appareil en fonction sans surveillance pour plus de 5 minutes. Afin de

mieux le protéger, arrêtez l'appareil en appuyant sur le bouton OFF. Assurez-vous que le branchement du flexible avec l'appareil et avec le pistolet soit effectué correctement, sans qu'il y ait fuite d'eau.

Lorsque l'appareil est équipé d'un régulateur de pression :

- si la pression est réglée au minimum, l' A.S.S. pourrait ne pas se déclencher.

Éviter donc de faire fonctionner l'appareil en by-pass pendant plus d'1 minute.

- Éviter d'actionner trop fréquemment le levier du pistolet (ce qui pourrait provoquer des dysfonctionnements)

ALIMENTATION EN EAU

- Débit minimal : 12 l/min.
 - Absence d'impureté dans l'eau.
 - Température maximale de l'eau à l'entrée : 40°C.
- Le non-respect des conditions susmentionnées provoque non seulement de graves détériorations mécaniques à la pompe mais aussi la déchéance de la garantie.

TUBE HAUTE PRESSION

- △ ATTENTION : le tube haute pression a été conçu et construit pour résister aux hautes pressions. Pour éviter qu'il ne se détériore, le manipuler avec un soin particulier.

Une mauvaise utilisation peut provoquer des détériorations ou des ruptures prématurées et faire déchoir la garantie. (Voir illustrations).

ALIMENTATION ÉLECTRIQUE

- Le branchement électrique de l'appareil doit être conforme à la norme IEC 364.
- ☛ Avant de brancher l'appareil, s'assurer que les données de la plaque correspondent aux données du réseau électrique et que la prise est protégée par un interrupteur magnétothermique différentiel "DISJONCTEUR" ayant une sensibilité d'intervention inférieure à 0,03 A – 30 ms.
- En cas d'incompatibilité entre la prise et la fiche

de l'appareil, remplacer la prise par une autre de même type. Cette opération doit être effectuée par du personnel professionnellement qualifié.

- △ Ne pas utiliser l'appareil en cas de température ambiante inférieure à 0°C, si celui-ci est doté d'un câble en PVC (H VV-F).
- △ En cas d'utilisation d'une rallonge, la fiche et la prise devront être imperméables à l'eau et le câble doit présenter les dimensions indiquées dans le tableau ci-dessous.

230-240V	100-120V	
2,5 mm ²	12 AWG	max 30 m

- Controle que el interruptor general esté en posición "OFF" y que el filtro del agua esté introducido en el manguito de aspiración de la bomba (INLET).
- Enrosque manualmente el acoplamiento rápido, sin la ayuda de herramientas.
- Conecte el tubo de alimentación del agua con el acoplamiento rápido. El tubo ha de tener un diámetro interno de por lo menos 13 mm (1/2").
- Conecte el tubo de alta presión al manguito de salida de la bomba (OUTLET). El empalme del tubo de alta presión debe empujarse hasta el fondo y seguidamente debe enroscarse manualmente, sin utilizar herramientas.
- Conecte el tubo de alta presión a la pistola utilizando 2 llaves inglesas: una sirve para mantener sujeto el nipple de la pistola, y la otra para girar la tuerca del tubo de alta presión.
- Abra por completo el grifo del agua. La temperatura del agua debe ser taxativamente inferior a 40°C.
IMPORTANTE: la hidrolimpiadora tiene que funcionar con agua limpia a fin de evitar daños a la máquina misma.
- Desbloquee el pasador de seguridad de la pistola y mantenga presionado el gatillo, haciendo salir el agua hasta que se haya expulsado todo el aire.
- Introduzca la lanza en la pistola.
- Introduzca el enchufe en la toma de corriente.
- ☛ Para poner en marcha la máquina, presione el gatillo de la pistola y **simultáneamente** coloque el interruptor general en "ON".

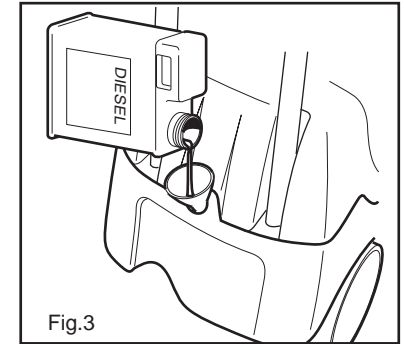


Fig.3

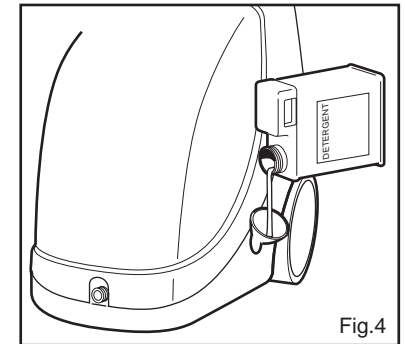


Fig.4

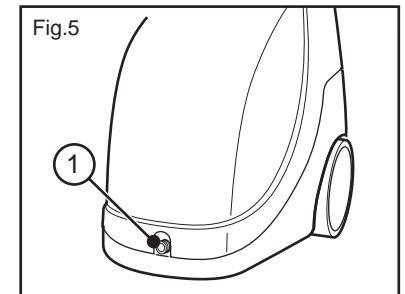


Fig.5

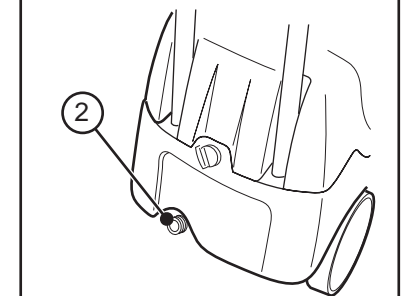
REABASTECIMIENTO

Llenar el tanque con el combustible indicado en la placa de los datos técnicos (fig. 3). Evitar que el depósito se vacíe durante el funcionamiento para no dañar la bomba del gasóleo.

- △ El uso de combustible inadecuado puede ser peligroso.

Llenar el bidón del detergente e introducir el tubo con el relativo filtro (fig. 4).

- △ ATENCIÓN: Usar solamente detergentes líquidos, evitar absolutamente productos ácidos o muy alcalinos. Les aconsejamos usar nuestros productos que han sido estudiados expresamente para el uso con hidrolimpiadoras.



A.S.S. **AUTOMATIC STOP SYSTEM**

ADVERTENCIA: Esta hidrolimpiadora está equipada con el sistema A.S.S. (Automatic Stop System), que se ocupa de apagar la hidrolimpiadora en la fase de by-pass. Por lo tanto, para poner en marcha la hidrolimpiadora es necesario colocar el interruptor en "ON", luego apretar la palanca de la pistola y el A.S.S. pondrá en funcionamiento el aparato, apagándolo automáticamente en el caso de que se suelte la palanca. Se aconseja, por este motivo, colocar el seguro sobre la palanca de la pistola cada vez que se detenga la máquina, para evitar que se encienda accidentalmente.

• Se aconseja no dejar la máquina en stand by, sin vigilancia, más de cinco minutos. Si, por el contrario, esto es necesario, se aconseja colocar el interruptor en "OFF" para proteger la máquina. • Verificar si el montaje de

la manguera de alta presión con la máquina y la pistola estándar es correcto, es decir sin ninguna pérdida de agua.

Si la máquina está dotada de regulador de presión:
- con la presión regulada al mínimo el A.S.S. puede no intervenir.
Por lo tanto evitar hacer funcionar la máquina en by-pass más de 1 minuto.
- evitar accionar con mucha frecuencia la palanca de la pistola (porque pueden causar un mal funcionamiento)

ALIMENTACIÓN HÍDRICA

- Caudal mínimo: 12 l/min.
 - Ausencia de impurezas en el agua.
 - Temperatura máxima del agua en entrada: 40°C.
- El incumplimiento de las citadas condiciones provoca graves daños mecánicos a la bomba, así como la anulación de la garantía.

TUBO DE ALTA PRESIÓN

⚠ ATENCIÓN: El tubo de alta presión ha sido proyectado y fabricado para resistir a altas presiones. Para no dañarlo, debe tratarse con especial cuidado.

Una mala utilización puede ocasionar daños o roturas prematuras y causar la anulación de la garantía. (Véanse ilustraciones).

ALIMENTACIÓN ELÉCTRICA

- La conexión eléctrica del aparato debe ser conforme con la norma IEC 364.
- ⚡ Antes de conectar el aparato, asegúrese de que los datos de la placa coincidan con los de la línea eléctrica y que su toma esté protegida con un interruptor magnetotérmico diferencial, con sensibilidad de intervención inferior a 0,03 A - 30ms.
- En casos de incompatibilidad entre la toma y el enchufe del aparato, sustituya la toma por otra del tipo adecuado. Esta operación debe

efectuarse personal profesionalmente cualificado.

- ⚠ No utilice el aparato en caso de temperatura ambiente inferior a 0°C, si el mismo está equipado con cable de PVC (H VV-F).
- ⚠ Si se utiliza una prolongación, el enchufe y la toma deben ser impermeables al agua y el cable ha de tener las dimensiones indicadas en la tabla inferior.

230-240V	100-120V	
2,5 mm ²	12 AWG	max 30 m

- Contrôler que l'interrupteur général est sur " OFF " et que le filtre d'eau est introduit dans le manche d'aspiration de la pompe (INLET).
- Visser le raccord rapide manuellement, sans utiliser d'outils.
- Accoupler le tuyau d'alimentation de l'eau et le raccord rapide. Le tuyau doit présenter un diamètre interne d'au moins 13 mm (1/2").
- Raccorder le tube haute pression au manchon de sortie de la pompe (OUTLET). Le raccord du tube haute pression doit être introduit jusqu'au fond et vissé manuellement sans utiliser d'outils.
- Raccorder le tube haute pression au pistolet à l'aide de 2 clés anglaises : une pour bloquer le nipple du pistolet et l'autre pour tourner l'écrou du tube haute pression.
- Ouvrir à fond le robinet d'eau. La température de l'eau doit être absolument inférieure à 40°C.
IMPORTANT: Pour éviter d'abîmer le nettoyeur, utiliser seulement de l'eau propre.
- Débloquer l'arrêt de sécurité du pistolet et appuyer sur la gâchette en faisant couler l'eau jusqu'à ce que l'air soit totalement expulsé.
- Introduire la lance dans le pistolet.
- Introduire la fiche dans la prise de courant.
⚡ Pour faire démarrer la machine, appuyer sur la gâchette du pistolet tout en positionnant l'interrupteur général sur " ON ".

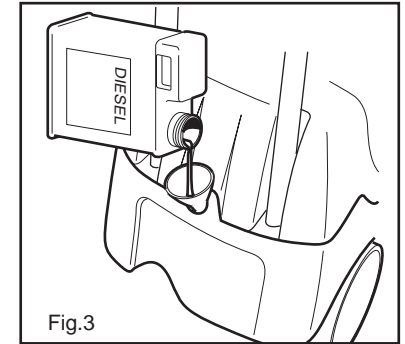


Fig.3

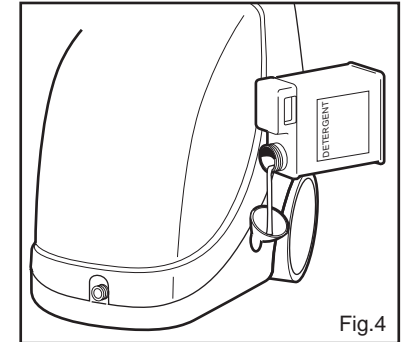


Fig.4

REEMPLISSAGE

Remplir le réservoir avec du combustible indiqué sur la plaquette des données techniques (fig. 3). Éviter que le réservoir se vide durant le fonctionnement afin de ne pas endommager la pompe à gasoil.

⚠ L'utilisation de combustibles non appropriés peut endommager l'appareil.

Remplir le réservoir du détergent avec des produits conseillés adaptés au type de lavage à effectuer (fig. 4).

⚠ ATTENZIONE: Utiliser seulement des détergents liquides, éviter absolument les produits acides ou très alcalins. Nous vous conseillons d'utiliser seulement nos produits qui ont été étudiés exprès pour ce nettoyeur.

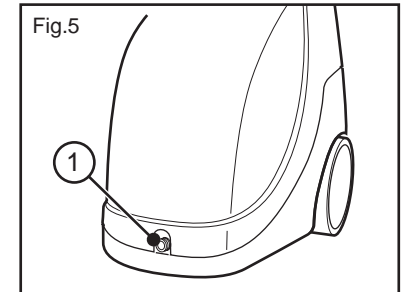
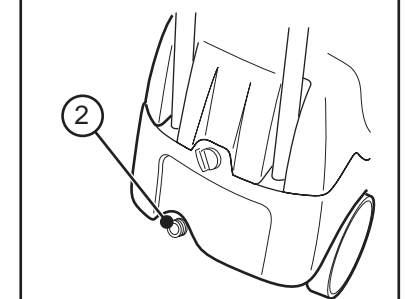


Fig.5

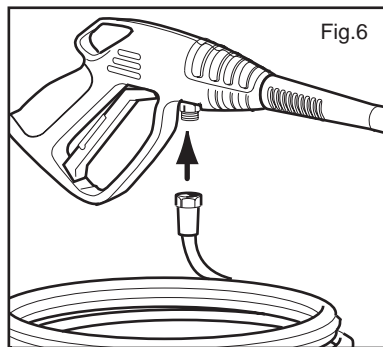


MISE EN MARCHÉ

Mettre la machine en route en appuyant sur le poussoir (fig. 7, pos. 1) et la laisser fonctionner pendant quelques minutes afin d'éliminer les impuretés et raccorder le tube à haute pression au pistolet (fig. 6) et monter la lance (fig. 8).

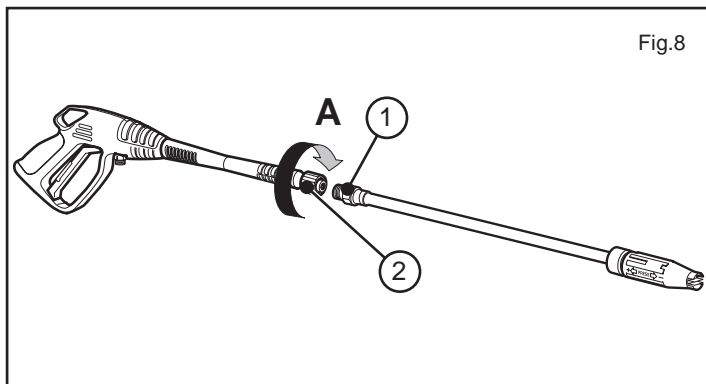
Une fois que la machine est remise en marche, s'assurer que le jet est uniforme. Dans le cas contraire nettoyer le gicleur d'éventuelles impuretés, attendre quelques secondes afin que la pression d'exercice soit atteinte, puis ouvrir et fermer le pistolet 2 ou 3 fois.

Pour laver à eau chaude, appuyer sur l'interrupteur (fig. 7, pos. 2). Le brûleur fonctionne lorsque la machine est sous pression. Pour mélanger le détergent ou le désinfectant au jet d'eau, ouvrir le régulateur à la quantité désirée comme indiqué au paragraphe "ASPIRATION DU DETERGENT".



MONTAGE DE LA LANCE

Pour monter la lance sur le pistolet, il suffit d'introduire l'extrémité fileté de la lance (pos. 1) dans le trou présent sur le pistolet (pos. 2). Visser ensuite la lance comme indiqué par la flèche (A) jusqu'au serrage complet (voir fig.8).



ARRÊT DE LA MACHINE

Appuyer sur l'interrupteur (fig. 7, pos. 2) sur la position "OFF" et attendre jusqu'à que l'eau se soit complètement refroidie. De cette façon on évite des dépôts de calcaire et surchauffages de la spirale et de la chaudière.

AVERTISSEMENTS IMPORTANTS

Une fois la machine arrêtée, décharger toujours le tube de la pression en ouvrant le pistolet.

INDICACIONES GENERALES

E

- Les prestations et la sencillez de uso del aparato son adecuadas para un uso **NO PROFESIONAL**
- El aparato puede usarse para lavar superficies de ambientes externos, cada vez que se requiera usar agua a presión para eliminar la suciedad.
- Con los adecuados accesorios opcionales se pueden realizar operaciones de espumado, arenación y lavados con cepillo rotativo para aplicar a la lanza.
- La hidrolimpiadora tiene que estar ubicada sobre un plano seguro, estable y en posición horizontal.

SÍMBOLOS



ATENCIÓN



IMPORTANTE

ADVERTENCIAS

- △ ATENCIÓN: la hidrolimpiadora debe utilizarse sólo al aire libre.
- △ ATENCIÓN: Al final de cada trabajo, desconecte siempre la conexión eléctrica y la hídrica.
- △ ATENCIÓN: No use el aparato si el cable eléctrico o partes importantes del mismo están dañadas, como por ejemplo, los dispositivos de seguridad, el tubo de alta presión de la pistola, etc.
- △ ATENCIÓN: Este aparato ha sido proyectado para ser utilizado con el detergente proporcionado o el aconsejado por el fabricante. El uso de otros detergentes o sustancias químicas, puede perjudicar la seguridad del aparato.
- △ ATENCIÓN: No utilizar el aparato cerca de personas, a no ser que vistan prendas protectivas.
- △ ATENCIÓN: Los chorros a alta presión pueden ser peligrosos si se usan impropriamente. Los chorros no deben dirigirse hacia personas, animales, instalaciones o aparatos eléctricos bajo tensión o bien hacia el mismo aparato.
- △ ATENCIÓN: Los tubos flexibles, los accesorios y los racores para la alta tensión, son importantes para la seguridad del aparato. Utilizar exclusivamente los tubos flexibles, accesorios y racores aconsejados por el fabricante (es de suma importancia cuidar la integridad de estos componentes evitando un uso impropio e impidiendo dobleces, golpes o abrasiones).
- △ ATENCIÓN: La pistola está provista de un pasador de seguridad. Cuando se interrumpe el uso de la máquina, es importante accionar el pasador de seguridad para evitar aperturas accidentales.
- No dirigir el chorro hacia sí mismo o bien hacia otras personas para limpiar vestidos o zapatos.
- No permitir que niños o personal no adestrado utilicen el aparato.
- Dispositivos de seguridad: pistola dotada de pasador de seguridad, máquina provista de protección contra sobrecargas eléctricas, bomba provista de válvula de by pass.
- El pulsador de seguridad de la pistola no sirve para el bloqueo de la palanca durante el funcionamiento, sino que sirve para evitar aperturas accidentales.
- △ ATENCIÓN: Aparatos no provistos de A.S.S. – Automatic Stop System: no deben permanecer en funcionamiento durante más de 2 minutos con la pistola soltada. El agua en recirculación aumenta notablemente de temperatura, provocando graves daños a la bomba.
- △ ATENCIÓN: Aparatos dotados de A.S.S. – Automatic Stop System: es una buena norma no dejarlos en stand-by durante un tiempo superior a 5 minutos.
- △ ATENCIÓN: Apagar completamente el aparato (interruptor general en posición OFF) cada vez que se deje sin vigilancia.
- △ Cada máquina se prueba en sus condiciones de uso antes de entregarla, por lo que es normal que queden algunas gotas de agua en su interior.
- △ Durante el funcionamiento, no colocar la máquina en zonas de mala aireación y mucho menos cubrirla.
- △ Evitar de utilizar la máquina bajo la lluvia y no dirigir el chorro contra ella.
- △ El uso de todo aparato eléctrico implica la observación de algunas reglas fundamentales. En particular:
 - NO TOCAR EL APARATO CON LAS MANOS MOJADAS O DESCALZO.
 - NO TIRAR DEL CABLE DE ALIMENTACION O DEL APARATO MISMO PARA DESCONECTARLO.
 - EN EL CASO DE QUE DURANTE EL FUNCIONAMIENTO FALTE LA CORRIENTE ELÉCTRICA, POR RAZONES DE SEGURIDAD, APAGAR LA MÁQUINA (OFF).

PRINCIPALES ÓRGANOS DE CONTROL

- 1 - Interruptor eléctropompa
- 2 - Salida
- 3 - Entrada + filtro
- 4 - Pistola
- 5 - Lanza
- 6 - Tubo alta presión
- 7 - Racor del porta manguera
- 8 - Interruptor quemador

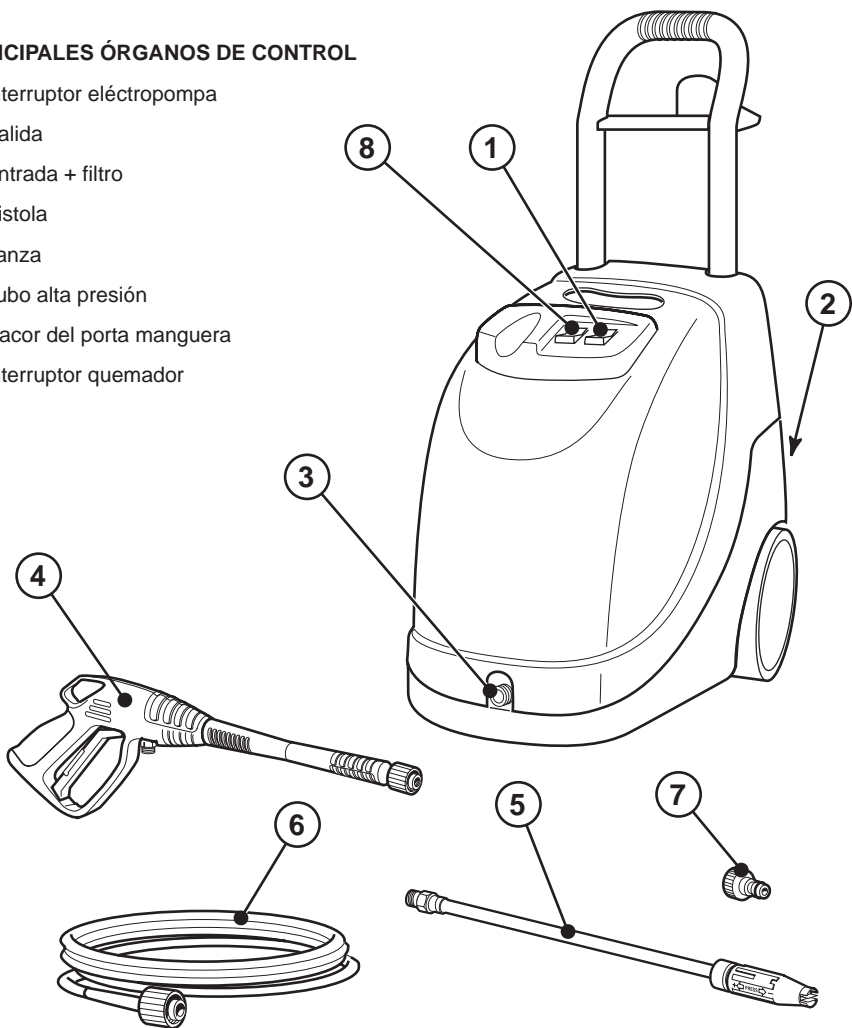
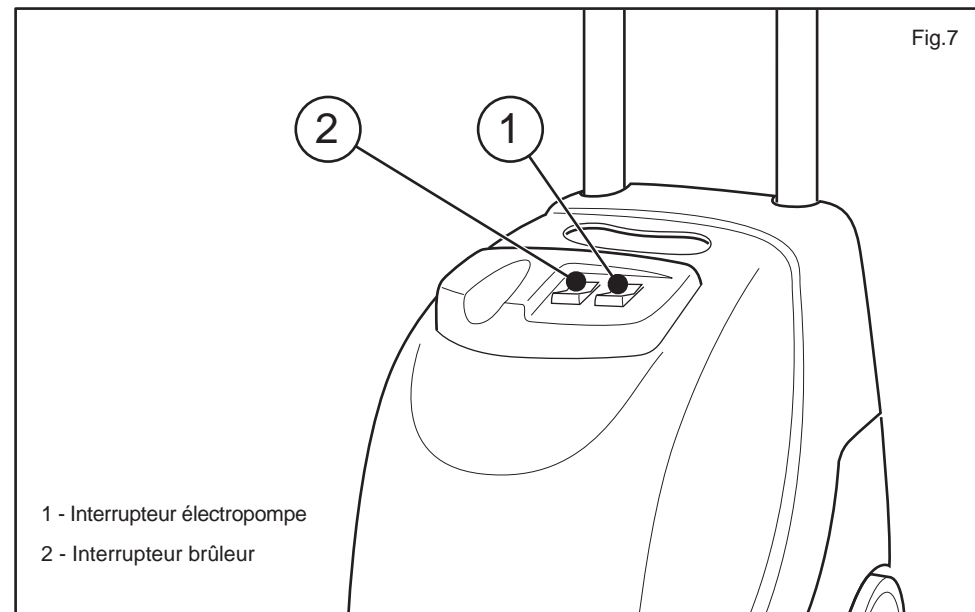


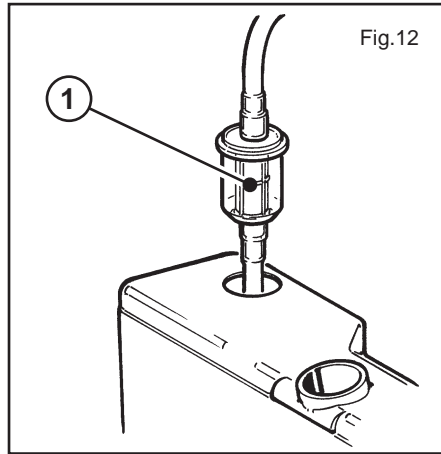
Fig.7



- 1 - Interrupteur électropompe
- 2 - Interrupteur brûleur

- Avant d'effectuer toute opération d'entretien sur le nettoyeur, faire évacuer la pression, débrancher l'alimentation électrique ainsi que le raccordement au réseau de distribution d'eau.
- Nettoyage du filtre d'eau : il est très important de contrôler et de nettoyer fréquemment le filtre d'eau pour assurer le bon fonctionnement de la pompe. Utiliser une pince pour l'extraire de la pompe et le rincer soigneusement sous l'eau courante.
- Nettoyage de la buse : une buse bouchée peut compromettre le bon fonctionnement de la machine. Il est donc nécessaire de la garder propre. Éteindre la machine et démonter la lance. Nettoyer la buse à l'aide de l'épingle fournie avec l'appareil. Rincer la lance sous l'eau courante. La machine doit toujours rester propre de façon à ce que l'air de refroidissement puisse librement passer à travers les fentes.
- Pour garantir la sécurité de l'appareil, n'utiliser que des pièces de rechange originales fournies par le constructeur et approuvées par ce dernier. En cas de conservation de l'appareil dans des locaux exposés au risque de gel ou en cas de non-utilisation de l'appareil pendant plus de 3 mois, il est conseillé de faire aspirer à la machine, avant de la ranger, un mélange de liquide antigel semblable à celui qui est utilisé pour les automobiles.
- La pompe peut, au démarrage, présenter de petites fuites qui disparaîtront après quelques heures de fonctionnement. Cette fuite ne saurait être de plus de 10 gouttes par minute. En cas de pertes majeures s'adresser à un Service d'Assistance Autorisé.

Le moteur électrique est protégé contre les surcharges. En cas d'anomalie dans son fonctionnement, il s'arrête. Attendre 5-10 minutes avant de le rallumer. Si l'anomalie persiste, consulter le chapitre **INCONVÉNIENTS ET REMÈDES**. Si l'inconvénient persiste de toute façon, suspendre toute utilisation du moteur et s'adresser à un Service d'Assistance Autorisé. En cas de remplissage de l'huile de la pompe, utiliser une huile à gradation SAE 20W40 à base minérale. Quantité contenue: 110 gr. Contrôler périodiquement le filtre du gasoil (fig. 12, pos. 1). S'il est trop usé ou sale, le changer.



CONDITIONS DE GARANTIE

Tous nos nettoyeurs sont soumis à des contrôles et des essais rigoureux. Ils sont couverts d'une garantie de 12 mois contre tout vice ou défaut de fabrication. La garantie s'applique à partir de la date d'achat du produit. Si votre nettoyeur ou accessoires doit être remis pour une réparation, une photocopie de la facture devra y être jointe.

Les réparations sous garantie seront réalisées sous les conditions suivantes:

- Que les défauts soient dus à un défaut du matériel ou de fabrication.
- Que les directives données dans le manuel d'instruction ont été rigoureusement respectées.
- Que l'appareil n'ait pas été contrôlé ou réparé par une société autre qu'une station SAV agréée.
- Que uniquement les accessoires d'origine ont été utilisés.
- Que le produit n'est pas été soumis à un abus tel que noeud, gel, frottement, chocs.
- Que uniquement de l'eau sans impuretés a été utilisé. Dans le cas d'une eau sale ou dure, prendre les précautions nécessaires.

- Que le nettoyeur haute pression n'ait pas été utilisé pour la location ou tout autre application commerciale.

Sont exclus de la garantie:

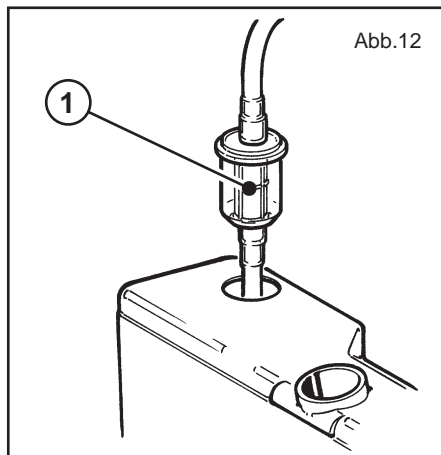
- Les parties sujettes à normale usure;
- Le tube haute pression.
- Les dommages accidentels dus au transport, à négligence et à une utilisation incorrecte, provoqués par une mise en place impropre ou incorrecte, non conforme aux instructions contenues dans la notice d'utilisation.
- La garantie n'envisage pas le nettoyage des organes de fonctionnement.

Les réparations sous garantie comprennent le remplacement des pièces defectueuses hors emballage et transport. La constatation d'un dommage n'entraîne pas le remplacement de l'appareil et le prolongement de la garantie. Le Fabricant décline toute responsabilité en cas de dommages aux personnes ou aux biens provoqués par une mise en place erronée ou par une utilisation impropre de l'appareil.

STÖRUNGEN	URSACHEN	ABHILFEN
1. Beim Betätigen des Schalters springt die Pumpe nicht an.	1. Stecker sitzt nicht richtig in der Steckdose. 2. Steckdose funktioniert nicht. 3. Netzspannung ungenügend. 4. Der Durchmesser des Verlängerungskabels ist nicht passend. 5. Pumpe blockiert.	1. Den Stecker richtig in die Steckdose einführen. 2. Steckdose kontrollieren lassen. 3. Kontrollieren, dass die elektrische Anlage den Anforderungen entspricht. 4. Das Kapitel über Elektroanschluss nachlesen. 5. Den Schalter auf ON stellen und dabei den Hebel der Pistole gedrückt halten; bleibt die Störung bestehen, wenden Sie sich bitte an einen zugelassenen Kundendienst.
2. Die Maschine startet, aber es läuft kein Wasser heraus.	6. Pumpe, Schläuche oder Zusatzteile sind eingefroren. 7. Keine Wasserversorgung. 8. Wasserfilter verstopft. 9. Düse verstopft.	6. Pumpe und Schläuche auftauen lassen. 7. Die Maschine an die Wasserversorgung anschließen und den Wasserhahn öffnen. 8. Filter ausbauen und reinigen (siehe Kap. „WARTUNG“). 9. Die Lanze von der Pistole abnehmen und die Düse mit der mitgelieferten Nadel reinigen.
3. Die Pumpe dreht, aber es baut sich kein Druck auf.	10. Zuwenig Wasser. 11. Ansaugfilter verstopft. 12. Druckreglerventil (falls vorhanden) steht auf unterstem Druckwert. 13. Lanzendüse abgenutzt. 14. Ansaug- oder Auslaufventil verstopft oder abgenutzt.	10. Kontrollieren, dass der Durchfluss mind. 12 l/Min. beträgt. 11. Filter ausbauen und reinigen (siehe Kap. „WARTUNG“). 12. Den Druck durch Drehen des Handgriffs erhöhen. 13. Lanze austauschen. 14. Wenden Sie sich an einen zugelassenen Kundendienst.
4. Unregelmäßiger Arbeitsdruck.	15. Lanzendüse verstopft oder schmutzig. 16. Luft im Zuflusswasser. 17. Ansaugfilter verstopft. 18. Ansaug- oder Auslaufventil verstopft oder abgenutzt. 19. Dichtungen abgenutzt. 20. Dichtungen des Druckreglerventils abgenutzt.	15. Die Lanze von der Pistole abnehmen und die Düse mit der mitgelieferten Nadel reinigen. 16. Die Maschine mit einer richtigen Wasserversorgung versehen. 17. Filter ausbauen und reinigen (siehe Kap. „WARTUNG“). 18. Wenden Sie sich an einen zugelassenen Kundendienst. 19. Wenden Sie sich an einen zugelassenen Kundendienst. 20. Wenden Sie sich an einen zugelassenen Kundendienst.
5. Der Motor bleibt plötzlich stehen.	21. Der Überlastschalter der Maschine hat angesprochen. 22. Der Durchmesser des Verlängerungskabels ist nicht passend.	21. Den Motor einige Minuten lang abkühlen lassen. Bleibt die Störung bestehen, wenden Sie sich bitte an einen zugelassenen Kundendienst. 22. Das Kapitel über Elektroanschluss nachlesen.
6. Wasserlecks in der Maschine.	23. Lecks an der Kabeltrommel (falls vorhanden). 24. Lecks am Zuflussanschluss. 25. Lecks an der Pumpe.	23. Die Anschlüsse festschrauben, bleibt die Störung bestehen, wenden Sie sich bitte an einen zugelassenen Kundendienst. 24. Kontrollieren Sie, dass der Anschluss richtig eingebaut ist (Siehe Abbildungen im Kap. „INSTALLATION“). 25. Wenden Sie sich an einen zugelassenen Kundendienst.
7. Ungewöhnliche Geräuschentwicklung.	26. Ansaugfilter verstopft. 27. Temperatur des Zuflusswassers zu hoch. 28. Ansaug- oder Auslaufventil verstopft oder abgenutzt. 29. Lager abgenutzt.	26. Filter ausbauen und reinigen (siehe Kap. „WARTUNG“). 27. Die Temperatur unter 40°C absenken. 28. Wenden Sie sich an einen zugelassenen Kundendienst. 29. Wenden Sie sich an einen zugelassenen Kundendienst.
8. Wasser im Öl.	30. Dichtungsringe abgenutzt.	30. Wenden Sie sich an einen zugelassenen Kundendienst.
9. Unnormales Neustarten der Maschine bei freigegebener Pistole (Ausführungen mit A.S.S.).	31. Leck an der Verbindung zwischen Schlauch und Pistole (nicht bei Modellen, die bereits mit geschlossenem Schlauch und Pistole geliefert werden). 32. Luft im Zuflusswasser. 33. Lecks an der Pistole. 34. Lecks an der Pumpe.	31. Die Verbindung mit zwei Engländern festschrauben. 32. Die Maschine mit einer richtigen Wasserversorgung versehen. 33. Wenden Sie sich an einen zugelassenen Kundendienst. 34. Wenden Sie sich an einen zugelassenen Kundendienst.
10. Die Maschine saugt kein Reinigungsmittel auf.	35. Tank leer. 36. Handgriff der Lanze steht auf Position Hochdruck (falls vorhanden). 37. Der durchsichtige kleine Ansaugschlauch ist beschädigt oder abgelöst.	35. Tank füllen. 36. Den Handgriff durch Ziehen in Richtung der Düse auf Position Niederdruck stellen. 37. Den Schlauch wieder anschließen. Bleibt die Störung bestehen, wenden Sie sich bitte an einen zugelassenen Kundendienst.
11. Beim betätigen des Brennerschalters startet der Heizkessel nicht.	38. Es fehlt Dieselöl. 39. Der Dieselölfilter ist verstopft. 40. Die Dieselölpumpe ist entweder blockiert oder durchgebrannt. 41. Der Thermostat ist beschädigt. 42. Mangelhafte oder ausbleibende Zündung. 43. Die Elektroden haben keinen richtigen Abstand.	38. Den Dieselölstand im Tank überprüfen und kontrollieren, ob der kleine steife Ansaugschlauch sauber ist. 39. Den Brennstofffilter austauschen. 40. Austauschen. 41. Austauschen. 42. Wenden Sie sich an einen zugelassenen Kundendienst. 43. Wenden Sie sich an einen zugelassenen Kundendienst.

- Vor Ausführung jeglicher Wartungsarbeiten am Hochdruckreiniger den Druck ablassen und Strom- und Wasserversorgung schließen.
- Reinigung des Wasserfilters: Damit die Pumpe stets gut funktioniert, ist es äußerst wichtig, das Wasserfilter oft zu kontrollieren und zu reinigen. Mit einer Zange aus der Pumpe herausziehen und sorgfältig unter fließendem Wasser auswaschen.
- Reinigung der Düse: Eine verstopfte Düse kann das korrekte Funktionieren der Maschine beeinträchtigen, deshalb muss sie sauber gehalten werden. Maschine ausschalten und die Lanze abnehmen. Die Düse mit der mitgelieferten Nadel reinigen. Die Lanze unter fließendem Wasser auswaschen.
- Halten Sie die Maschine immer sauber, damit die Kühlluft unbehindert durch die Schlitze fließen kann.
- Um die Sicherheit der Maschine zu gewährleisten, nur die vom Hersteller gelieferten oder empfohlenen Originalersatzteile verwenden.
- Soll die Maschine in Räumen aufbewahrt werden, in denen Frostgefahr besteht, oder soll sie für länger als 3 Monate nicht benutzt werden, sollte man die Maschine vor dem Abstellen ein Frostschutzmittel, ähnlich wie man es im Auto verwendet, aufsaugen lassen.
- Beim Starten kann es vorkommen, dass die Pumpe etwas leckt; das hört nach einigen Arbeitsstunden auf. 10 Tropfen in der Minute gelten als normal, sollte der Ausfluss größer sein, wenden Sie sich bitte an einen zugelassenen Kundendienst.
- Der Elektromotor ist gegen Überlast geschützt.

Im Fall einer Funktionsstörung bleibt er stehen. Vor dem Neustart 5-10 Minuten warten. Bleibt die Störung bestehen, ziehen Sie das Kapitel **STÖRUNGEN UND ABHILFEN** zu Rate. Wenn Sie die Störung auch damit nicht beheben können, wenden Sie sich bitte an einen zugelassenen Kundendienst. Soll das Pumpenöl ausgetauscht werden, benutzen Sie ein Öl mit Gradation SAE 20W40 auf Mineralbasis. Ölfüllmenge: 110 gr. Der Treibstofffilter (Abb. 12, pos. 1) muß regelmäßig kontrolliert und bei Verschleiß oder Verschmutzung ausgewechselt werden.



GARANTIEBEDINGUNGEN

Alle von uns hergestellten Geräte werden sorgfältig geprüft und sind auf die Dauer von 12 Monaten gegen Konstruktionsfehler garantiert. Die Garantie gilt vom Verkaufsdatum an. Wird Hochdruckreiniger oder Zubehör für Reparatur eingereicht, muß ein Kopie der Quittung beigegeben werden.

Garantieleistungen setzen voraus:

- daß Mängel auf Material-oder Fabrikationsfehler zurückgeführt werden können.
- daß die Anweisungen der Betriebsanleitung genau beachtet worden sind.
- daß Reparaturen nur von -geschultem Servicepersonal ausgeführt worden sind.
- daß nur original Zubehörteile verwendet worden sind.
- daß das Produkt in keiner Form Stößen, Sturz oder Frost ausgesetzt worden ist.
- daß es nur mit Wasser ohne Verschmutzungen verwendet worden ist.
- daß das Gerät nicht im Vermietgeschäft oder in anderer Form kommerziell genutzt worden ist.

Von der Garantie ausgeschlossen sind:

- die sich bewegenden, der Abnutzung unterliegenden Teile
- das Hochdruckrohr. Zufällige Schäden und Schäden, die durch Transport. Nachlässigkeit oder falsche Behandlung, falsche und zweckentfremdete Benutzung und Installation verursacht werden, die nicht den Vorschriften der Betriebsanleitung entsprechen.
- Die Garantie beinhaltet nicht das gg. erforderliche Reinigen der funktionstüchtigen Teile.

Die Garantiereparatur umfaßt die Auswechslung defekter Teile (ausschl. Verpackung und Versand). Die Garantie verfällt, wenn das Gerät von unberechtigten Dritten repariert oder aufgebrochen wird. Die Garantie beinhaltet nicht das Ersetzen des Gerätes oder die Verlängerung der Garantiezeit nach dem Eintreten eines Störfalles. Der Hersteller haftet nicht für etwaige Personen-bzw. Sachschäden, die durch die falsche Installation oder die unrichtige Benutzung des Gerätes bedingt sind.

INCONVÉNIENTS	CAUSES	REMÈDES
1. En appuyant sur l'interrupteur, l'électropompe ne démarre pas.	1. La fiche n'est pas bien introduite dans la prise. 2. La prise électrique ne fonctionne pas. 3. La tension du réseau est insuffisante. 4. La section de la rallonge n'est pas appropriée. 5. La pompe est bloquée.	1. Introduire correctement la fiche dans la prise de courant. 2. Faire contrôler la prise électrique. 3. Contrôler que l'installation est adéquate. 4. Consulter le paragraphe sur le branchement électrique. 5. Positionner l'interrupteur sur ON tout en appuyant sur le levier du pistolet. Si le problème persiste, s'adresser à un centre d'assistance autorisé.
2. La machine se met en marche mais l'eau ne sort pas.	6. Pompe, tubes et accessoires congelés. 7. Aucune alimentation en eau. 8. Filtre d'eau bouché. 9. Buse bouchée.	6. Laisser la pompe et les tubes se décongeler. 7. Brancher la machine au réseau de distribution d'eau et ouvrir le robinet. 8. Démontez et nettoyez le filtre (voir paragraphe " ENTRETIEN "). 9. Démontez la lance du pistolet et nettoyez la buse à l'aide de l'épingle fournie avec l'appareil.
3. L'électropompe tourne mais ne va pas sous pression.	10. Eau insuffisante. 11. Filtre d'aspiration bouché. 12. Éventuel contrôleur de pression en position de pression minimale. 13. La buse de la lance est usée. 14. Soupapes d'aspiration ou de refoulement bouchées ou usées.	10. Contrôler que le débit est d'au moins 12 l/min. 11. Démontez et nettoyez le filtre (voir paragraphe " ENTRETIEN "). 12. Augmenter la pression en vissant la poignée. 13. Remplacer la lance. 14. S'adresser à un centre d'assistance autorisé.
4. La pression de service est irrégulière.	15. La buse de la lance est bouchée ou sale. 16. Présence d'air dans l'eau d'alimentation. 17. Filtre d'aspiration bouché. 18. Soupapes d'aspiration ou de refoulement bouchées ou usées. 19. Joints usés. 20. Joints du contrôleur de pression usés.	15. Démontez la lance du pistolet et nettoyez la buse à l'aide de l'épingle fournie avec l'appareil. 16. Alimenter correctement la machine en eau. 17. Démontez et nettoyez le filtre (voir paragraphe " ENTRETIEN "). 18. S'adresser à un centre d'assistance autorisé. 19. S'adresser à un centre d'assistance autorisé. 20. S'adresser à un centre d'assistance autorisé.
5. Le moteur s'arrête brusquement.	21. L'interrupteur thermique de sécurité de la machine s'est enclenché. 22. La section de la rallonge n'est pas appropriée.	21. Laisser le moteur refroidir pendant quelques minutes. Si l'anomalie persiste, s'adresser à un centre d'assistance autorisé. 22. Consulter le paragraphe sur le branchement électrique.
6. La machine perd de l'eau.	23. L'éventuel enrouleur de tuyau présente des fuites. 24. Le raccord d'alimentation présente des fuites. 25. La pompe présente des fuites.	23. Serrer les raccords. Si le défaut persiste, s'adresser à un centre d'assistance autorisé. 24. S'assurer que le raccord est correctement monté. (Voir les images du paragraphe INSTALLATION). 25. S'adresser à un centre d'assistance autorisé.
7. Bruit anormal.	26. Filtre d'aspiration bouché. 27. Température excessive de l'eau à l'entrée. 28. Soupapes d'aspiration ou de refoulement bouchées ou usées. 29. Coussinets usés.	26. Démontez et nettoyez le filtre (voir paragraphe " ENTRETIEN "). 27. Amener la température sous 40°C. 28. S'adresser à un centre d'assistance autorisé. 29. S'adresser à un centre d'assistance autorisé.
8. Présence d'eau dans l'huile.	30. Joints annulaires usés.	30. S'adresser à un centre d'assistance autorisé.
9. Redémarrages anormaux de la machine lorsque le pistolet est relâché (versions avec S.A.A.).	31. Le raccord tube – pistolet (exceptés les modèles avec tube et pistolet fournis déjà raccordés) présente des fuites. 32. Présence d'air dans l'eau d'alimentation. 33. Pistolet présentant des fuites d'eau. 34. Pompe présentant des fuites d'eau.	31. Serrer le raccord à l'aide de 2 clés anglaises. 32. Alimenter correctement la machine en eau. 33. S'adresser à un centre d'assistance autorisé. 34. S'adresser à un centre d'assistance autorisé.
10. La machine n'aspire pas de détergent	35. Réservoir vide. 36. L'éventuelle poignée de la lance est en position de haute pression. 37. Tube d'aspiration transparent détérioré ou détaché.	35. Remplir le réservoir. 36. L'amener en position de basse pression en tirant la poignée vers la buse. 37. Brancher de nouveau le tube. Si le problème persiste, s'adresser à un centre d'assistance autorisé.
11. Lorsqu'on place le thermostat à la température choisie, la chaudière ne s'allume pas.	38. Le gazole manque. 39. Filtre fioul engorgé. 40. Electrovanne du fioul bloquée au brûlée. 41. Thermostat en panne. 42. Décharge d'allumage insuffisante ou complètement absente. 43. Electrodes à une distance incorrecte.	38. Vérifier le niveau dans le réservoir et contrôler la propreté du tuyau rigide d'aspiration. 39. Remplacer le petit filtre de la ligne. 40. Le remplacer. 41. Le remplacer. 42. S'adresser à un centre d'assistance autorisé. 43. S'adresser à un centre d'assistance autorisé.

HAUPTSCHALTER

- 1 - Schalter Elektropumpe
- 2 - Austritt
- 3 - Einlauf + Filter
- 4 - Pistole
- 5 - Lanze
- 6 - Hochdruckschlauch
- 7 - Anschluß Gummischlauch
- 8 - Schalter Brenner

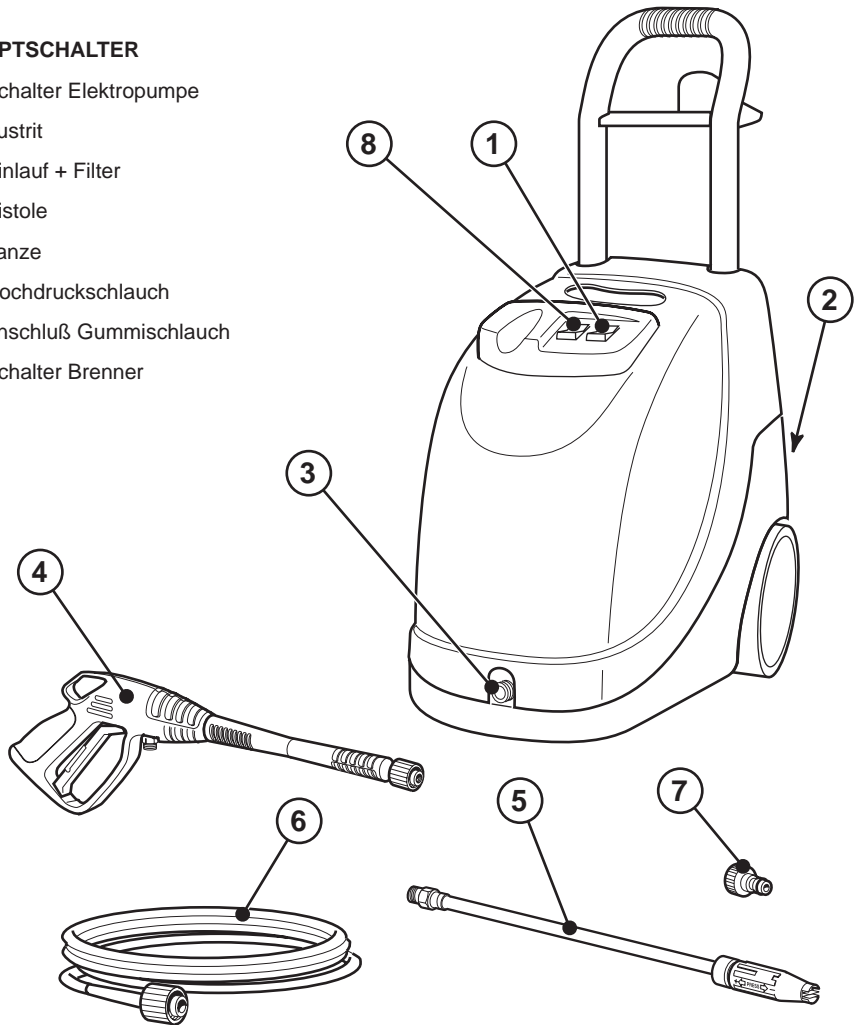
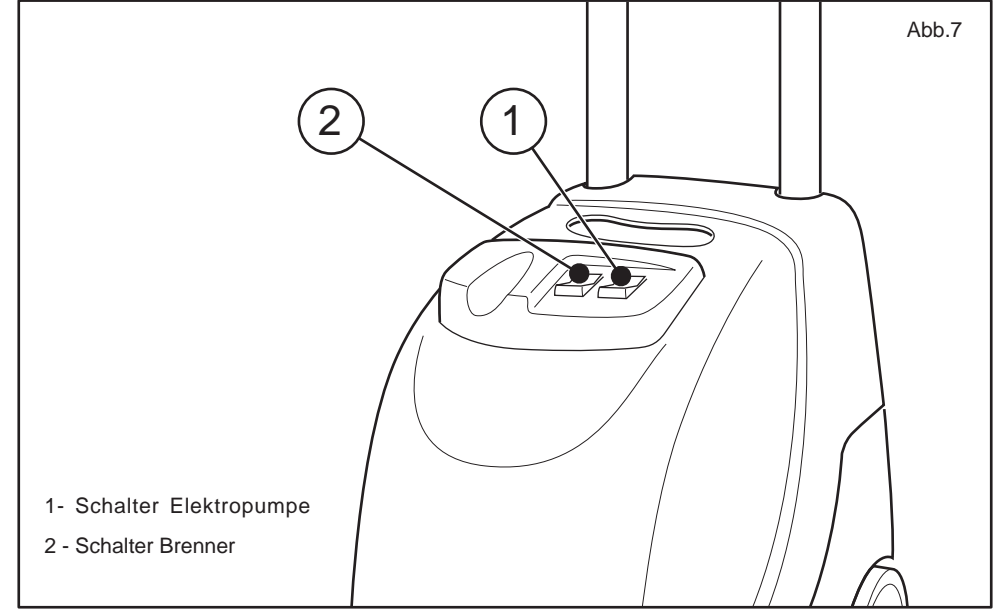


Abb.7

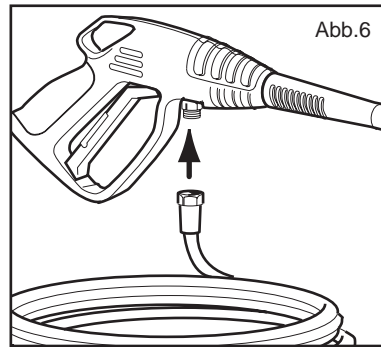


- 1- Schalter Elektropumpe
- 2- Schalter Brenner

EINSCHALTEN DER MASCHINE

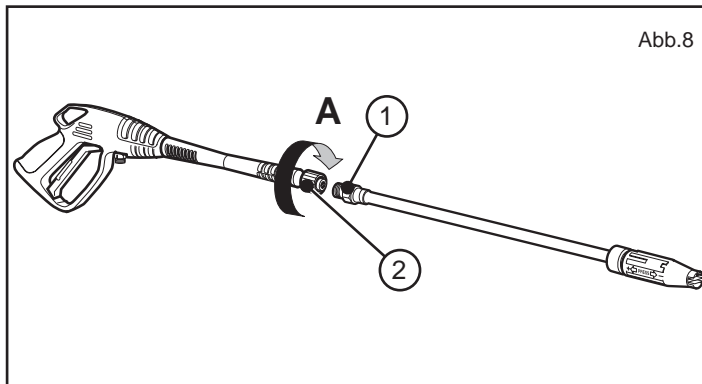
Die Maschine durch Betätigung des Schalters (Abb. 7, pos. 1) einschalten und für einige Minuten leer laufen lassen, um Fremdkörper und Luftblasen aus der Hydraulik zu entfernen; anschließend den Hochdruckschlauch auf die Pistole schrauben (Abb. 6) und die Lanze aufsetzen (Abb. 8).

Die Maschine wieder einstellen und prüfen, ob der Wasserstrahl gleichmäßig ist. Andernfalls ggf. vorhandene Schmutzteilchen aus der Düse entfernen, ein paar Sekunden abwarten, bis der Betriebsdruck wieder hergestellt ist, und dann die Pistole ein- oder zweimal öffnen und schließen. Zur Reinigung mit heißem Wasser den Schalter drücken (Abb. 7, pos. 2). Der Brenner läuft beim Gerät unter Druck. Um die Reinigungsmittel mit dem Wasserstrahl zu mischen, den Druckregler öffnen, genau wie in dem Abschnitt "Ansaugen der Reinigungsmittel" gezeigt.



MONTAGE DER LANZE

Die Lanze wird mit dem Gewinde (pos. 1) auf die Pistole (pos. 2) geschraubt. Die Lanze wird in die durch Pfeil (A) angezeigte Richtung bis zum vollständigen Verschluss gedreht (vgl. Abb. 8).



ABSTELLEN DER MASCHINE

Auf dem Schalter drücken im Position "OFF" und warten Sie, daß das Wasser kalt wird. Auf diese Weise, vermeidet man Kalkablagerung und Überheizung von der Schlange und vom Kessel.

VORSICHTSMASSNAHMEN

Bei stillstehender Maschine die Pistole immer öffnen, um den Druckschlauch zu entlasten.

ALLGEMEINE HINWEISE

D

- Die Leistungen und die Einfachheit der Benutzung des Gerätes entsprechen einer NICHT PROFESSIONELLEN Verwendung
- Das Gerät kann für das Waschen von Oberflächen in Außenräumen verwendet werden, wenn unter Druck stehendes Wasser zur Schmutzbeseitigung benötigt wird.
- Mit den entsprechenden Zubehörteilen kann Schaum aufgetragen, sandgestrahlt oder mit einer rotierenden Bürste, die auf die Lanze aufgesetzt wird, gewaschen werden.
- Der Hochdruck reiniger muß auf ebene, sichere Fläche in horizontaler Position aufgestellt werden.

SYMBOLS



ACHTUNG



WICHTIG

WARNHINWEISE

- △ ACHTUNG: Gerät darf nur im Freien benutzt werden.
- △ ACHTUNG: Nach Beendigung jeder Arbeit Strom- und Wasserversorgung immer absperrn.
- △ ACHTUNG: Das Gerät nicht benutzen, wenn das Stromkabel oder wichtige Geräteteile beschädigt sind, z.B. Sicherheitsvorrichtungen, Hochdruckschlauch der Pistole usw..
- △ ACHTUNG: Dieses Gerät wurde für die Benutzung zusammen mit dem vom Hersteller gelieferten oder empfohlenen Reinigungsmittel entwickelt. Die Verwendung anderer Reinigungsmitteln oder chemischer Substanzen kann die Sicherheit des Gerätes beeinträchtigen.
- △ ACHTUNG: Das Gerät nicht in der Nähe von Personen benutzen, es sei denn, sie tragen Schutzkleidung.
- △ ACHTUNG: Hochdruckwasserstrahlen können gefährlich sein, wenn sie auf unangebrachte Weise benutzt werden. Der Strahl darf nicht auf Personen, Tiere, eingeschaltete Elektrogeräte oder das Gerät selbst gerichtet werden.
- △ ACHTUNG: Die Hochdruckschläuche, Zubehörteile und Anschlüsse sind wichtig für die Sicherheit des Gerätes. Benutzen Sie nur die vom Hersteller vorgeschriebenen Schläuche, Zubehörteile und Anschlüsse (es ist äußerst wichtig, dass diese Teile unversehrt bleiben, daher eine unangebrachte Verwendung vermeiden und sie vor Knicken, Stößen und Abschürfungen schützen).
- △ ACHTUNG: Die Pistole ist mit einer Sicherheitssperre ausgerüstet. Es ist wichtig, dass Sie jedes Mal, wenn die Benutzung des Gerätes unterbrochen wird, diese Sicherheitssperre betätigen, um ein zufälliges Öffnen zu verhindern.
- Den Strahl nicht auf sich selbst oder andere Personen richten, um Schuhe oder Kleider zu reinigen.
- Nicht zulassen, dass das Gerät von Kindern oder ungeschultem Personal benutzt wird.
- Sicherheitsvorrichtungen: Pistole mit Sicherheitssperre, Maschine mit Überlastschutz, Pumpe mit by pass-Ventil.
- Die Sicherheitstaste an der Pistole dient nicht zur Sperrung des Hebels während der Arbeit, sondern damit sie sich nicht zufällig öffnet.
- △ ACHTUNG: Geräte ohne A.S.S. – Automatic Stop System: sie dürfen nicht länger als 2 Minuten mit freigegebener Pistole laufen. Die Temperatur des in den Kreislauf zurückgeführten Wassers wird beträchtlich erhöht und fügt der Pumpe ernsthafte Schäden zu.
- △ ACHTUNG: Geräte mit A.S.S – Automatic Stop System: man sollte sie nicht länger als 5 Minuten in stand-by belassen.
- △ ACHTUNG: Das Gerät jedes Mal völlig ausschalten (Hauptschalter in Position OFF), wenn es unbeaufsichtigt bleibt.
- △ Jede Maschine wird einer Endkontrolle unter Benutzungsbedingungen unterzogen, daher ist es normal, dass sich in ihrem Innern noch ein paar Wassertropfen befinden.
- △ Während des Betriebs die Maschine in keine ungenügend belüftete Zone stellen und sie nicht decken.
- △ Es ist zu vermeiden, die Maschine unter dem Regen zu benutzen und den Hochdruckstrahl gegen die Maschine selbst zu richten.
- △ Bei der Benutzung jedes elektrischen Gerätes sind einige grundlegende Regeln zu beachten, insbesondere die folgenden:
 - DAS GERÄT NIEMALS MIT FEUCHTEN ODER NASSEN HÄNDEN UND BARFUSS ANFASSEN.
 - NICHT AM GERÄTEKABEL ODER AM GERÄT SELBST ZIEHEN, UM DEN GERÄTESTECKER AUS DER STECKDOSE ZU ZIEHEN.
 - SOLLTE WÄHREND DES BETRIEBES DER STROM AUSFALLEN, MUß DIE MASCHINE AUS SICHERHEITSGRÜN DEN AUSGESCHALTET WERDEN (SCHALTER AUF OFF POSITION).

A.S.S. AUTOMATIC STOP SYSTEM

ANMERKUNG: dieser Hochdruckreiniger ist mit dem A.S.S. (Automatic Stop System) ausgestattet, das die Maschine während der Bypass-Phase abstellt. Um die Maschine zu starten, positionieren Sie den Schalter auf "ON"; dann drücken Sie den Pistolensabzug; das A.S.S. setzt die Maschine in Betrieb und stellt sie automatisch ab, wenn der Abzug losgelassen wird. Es ist deshalb ratsam, die Pistole durch die am Abzug angebrachte Vorrichtung zu sichern, jedesmal wenn die Maschine abgestellt wird, um unabsichtliche Anläufe zu vermeiden.

• **Selbststarts der Maschine, ohne die Pistole zu betätigen sind durch z.B. Luftblasen im Wasser begründet. Beim Stillstand fuer mehr als 5 Minuten sollte das Gerat nicht unbeaufsichtigt abgestellt werden. Andernfalls, ist es notwendig für den Schutz des Gerätes,**

den Schalter auf OFF Position zu stellen. • Prüfen Sie, daß die Verbindung des Hochdruckschlauches mit dem Gerät und der als Ausrüstung vorgesehenen Pistole korrekt angeschlossen ist.

Mit Druckregler ausgestattete Maschine:
-Bei auf den Mindestdruck eingestelltem Druck kann es vorkommen, dass die A.S.S. nicht anspricht.
Daher sollte vermieden werden, die Maschine länger als 1 Minute in By-pass zu betreiben.
- Den Pistolenshebel nicht zu oft betätigen (es könnte zu Betriebsstörungen kommen)

WASSERVERSORGUNG

- Mindestdurchfluss: 12 l/Min.
- Abwesenheit von Wasserverunreinigungen.
- Max. Wassertemperatur am Einfluss: 40°C.

Das Nichtbeachten dieser Bedingungen verursacht ernsthafte mechanische Schäden an der Pumpe sowie den Verfall der Garantieansprüche.

HOCHDRUCKSCHLAUCH

⚠ **ACHTUNG:** Der Hochdruckschlauch wurde so entwickelt und hergestellt, dass er hohen Drücken standhält. Um Schäden zu vermeiden, muss er mit besonderer Vorsicht benutzt werden. Eine unsachgemäße Verwendung kann vorzeitige Schäden oder Brüche und den Verfall der Garantie verursachen. (Siehe Erläuterungen).

STROMVERSORGUNG

- Der elektrische Anschluss des Gerätes muss der Norm IEC 364 entsprechen.

⚡ **Bevor Sie das Gerät anschließen, vergewissern Sie sich, dass die Angaben auf dem Typenschild denen des Stromnetzes entsprechen und dass die Steckdose durch einen Fehlerstromschutzschalter mit einer Ansprechempfindlichkeit unter 0,03 A - 30ms abgesichert ist.**

- Passen Steckdose und Gerätestecker nicht zusammen, lassen Sie die Steckdose von geschultem Fachpersonal durch eine andere, passende ersetzen.

⚠ Das Gerät nicht bei Temperaturen unter 0°C benutzen, wenn es mit einem Schlauch aus PVC (H VV-F) ausgerüstet ist.

⚠ Bei Verwendung eines Verlängerungskabels müssen Steckdose und Stecker wasserdicht sein, und das Kabel muss die in der untenstehenden Tabelle aufgeführten Abmessungen haben.

230-240V	100-120V	
2,5 mm ²	12 AWG	max 30 m

INSTALLATION UND ANLASSEN

- Kontrollieren Sie, dass der Hauptschalter in Position "OFF" steht und dass das Wasserfilter im Ansaugstutzen der Pumpe (INLET) sitzt.
 - Den Schnellanschluss mit der Hand, ohne Zuhilfenahme von Werkzeugen, anschrauben.
 - Den Wasserzulußschlauch mit dem Schnellanschluss verbinden. Der Schlauch muss einen Innendurchmesser von mind. 13 mm (1/2") aufweisen.
 - Den Hochdruckschlauch mit dem Ausflußstutzen der Pumpe (OUTLET) verbinden. Das Anschlussstück des Hochdruckschlauchs ganz nach unten drücken und dann mit der Hand, ohne Zuhilfenahme von Werkzeugen, einschrauben.
 - Den Hochdruckschlauch mit Hilfe von zwei Engländern mit der Pistole verbinden : mit dem einen halten Sie den Pistolennippel fest, mit dem andern drehen Sie die Mutter des Hochdruckschlauchs.
 - Den Wasserhahn völlig öffnen. Die Wassertemperatur muss unbedingt niedriger sein als 40°C.
WICHTIG: Der Hochdruckreiniger darf nur mit sauberem Wasser betrieben werden, da sonst Schäden am Reiniger selbst verursacht werden können.
 - Die Sicherheitssperre der Pistole lösen und den Abzug gedrückt halten, bis soviel Wasser durchgelaufen ist, dass die ganze Luft ausgetrieben ist.
 - Die Lanze in die Pistole einstecken.
 - Stecker in die Steckdose einführen.
- ⚡ **Zum Anlassen der Maschine den Pistolensabzug drücken und den Hauptschalter gleichzeitig auf "ON" stellen.**

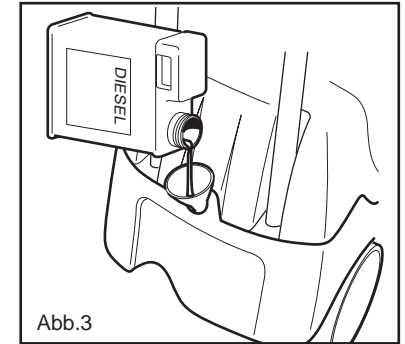


Abb.3

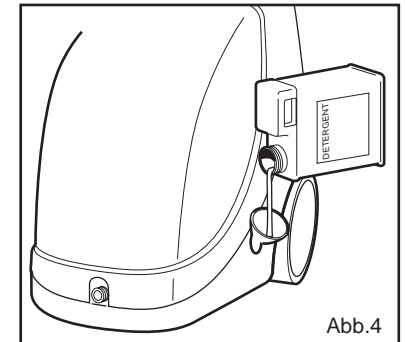


Abb.4

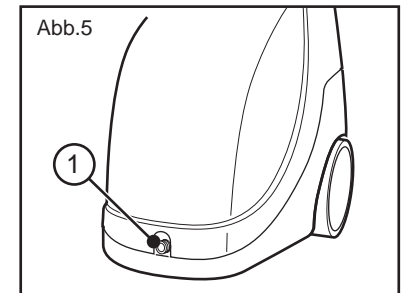


Abb.5

TREIBSTOFFAUFFÜLLUNG

Den Tank mit dem auf dem Fabrikschild angegebenen Treibstoff auffüllen (Abb. 3). Vermeiden, daß der Tank während des Betriebes leer läuft, weil die Kraftstoffpumpe dadurch Schaden nehmen kann.

⚠ **Der gebrauch ungeeigneten brennstoffs kann gefährlich sein.**

Den Reinigertank mit Produkten befüllen, die für die beabsichtige Wäsche geeignet sind (Abb. 4).

⚠ **ACHTUNG: Es dürfen nur flüssige Reinigungsmittel verwendet werden, die stark säure- oder laugenhaltig sind.**
 Es empfiehlt sich die Verwendung unserer Reiniger (oder des Wachses), die spezifisch für die Verwendung auf Hochdruckreinigern konzipiert wurden

